

ЭШ-4К.178.000 РС
 Шкаф пекарский
 ЭШ-2К, ЭШ-3К, ЭШ-4К

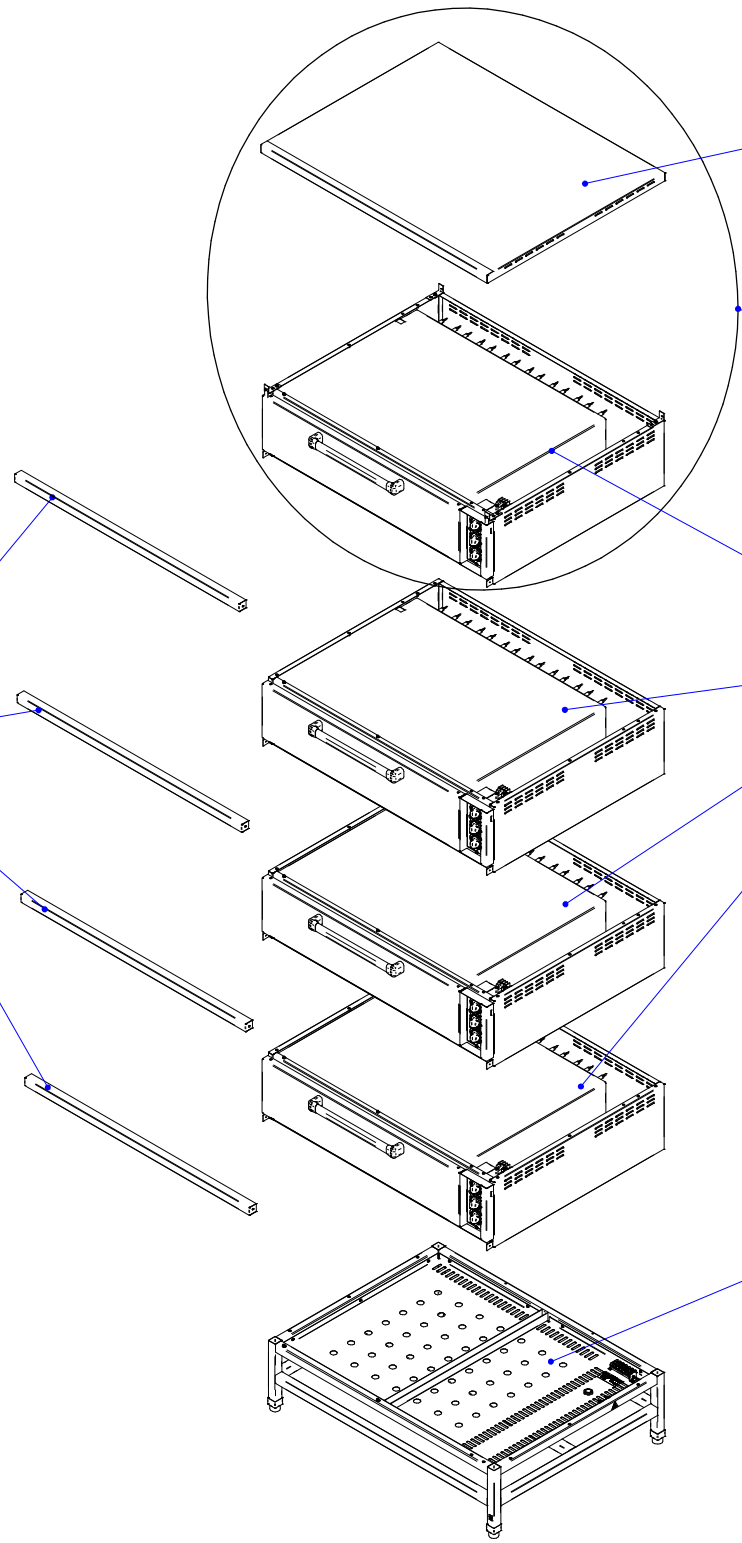
Планка декоративная
 00001004838

Крышка
 00001006557

Модуль шкафа
 60000075040

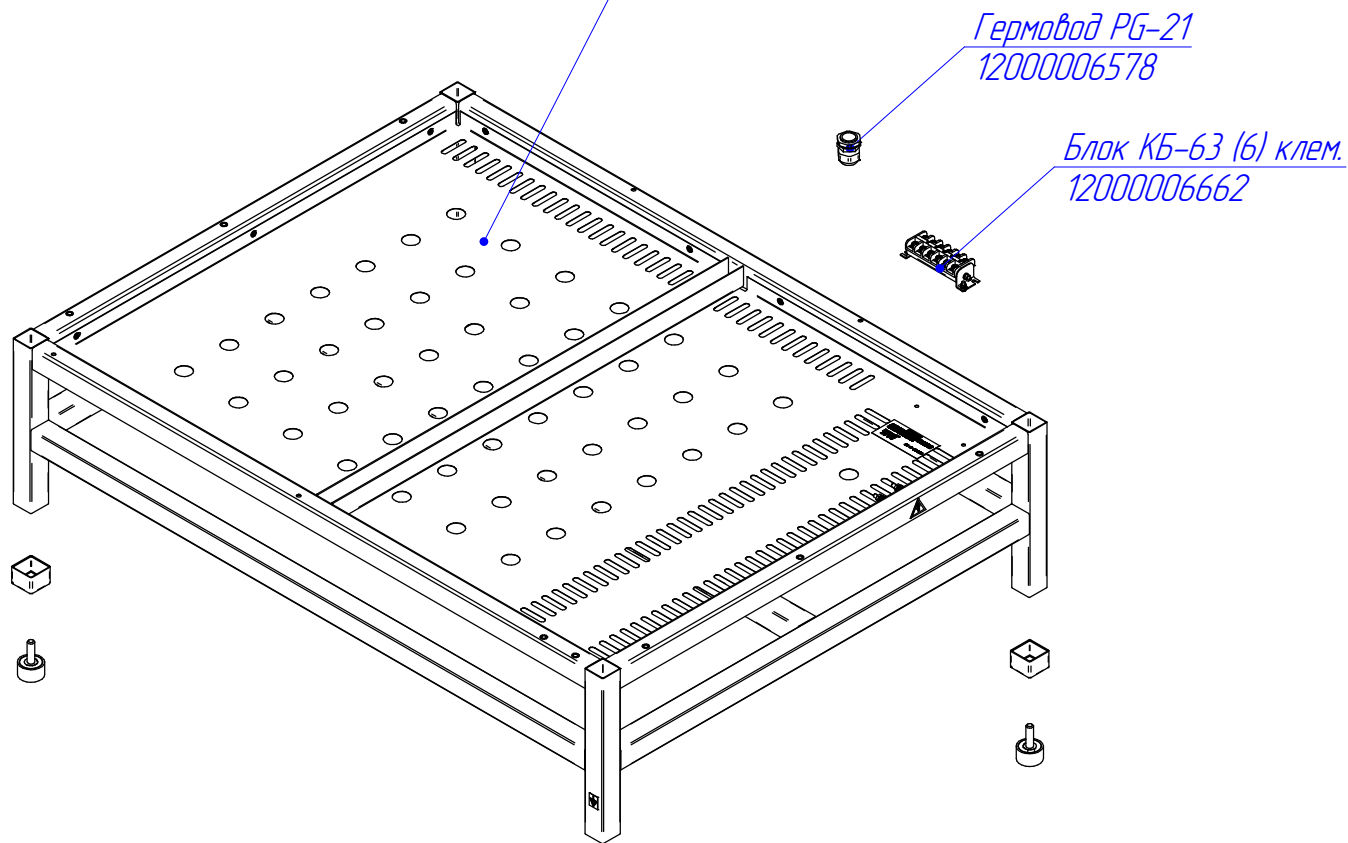
Модуль шкафа
 ЭШ-4К.178.002 РС
 60000075039

Наименование	Обозначение	Код в 1С	Применяемость в изделиях
Подставка	ЭШ-4К.178.001 РС	00001006500	ЭШ-2К
		00001006600	ЭШ-3К ЭШ-4К



ЭШ-4К.178.001 РС
Подставка
ЭШ-2К, ЭШ-3К, ЭШ-4К

Наименование	Код в 1С	Применяемость в изделиях
Каркас	00001006504	ЭШ-2К
		ЭШ-3К
		ЭШ-4К
	00001006601	ЭШ-4К



Гермовод PG-21
12000006578

Блок КБ-63 (6) клем.
12000006662



Колпачок
12000002798

Опора (22000011919)
с Пяткой (00001003236)

ЭШ-4К.178.002 РС
Модуль шкафа
ЭШ-2К, ЭШ-3К, ЭШ-4К

*Контрпетля левая 71001008916 совместно с петлей 71001008910
 (для запчастей 71000001386 совместно с петлей 71000002184)*

*Шкаф жарочный
 00001006519*

*Обшивка задняя
 00001006551*

*Блок КБ-63 (3) клем.
 12000006659*

*Обшивка боковая
 00001006549*

*ТЭН-170.5-С 13/0.4 S220
 12000006474*

*Под
 70000000225*

*Контактор NC1-2510 25A 230В/АС3 1 Н0 50Гц (CHINT) 223550
 12000061053*

*Обшивка боковая
 00001006550*

*Контрпетля правая 71001008915 совместно с петлей 71001008910
 (для запчастей 71000001386 совместно с петлей 71000002184)*

*Дверка духовки
 00001006518*

*Термостат SP-141 ELN (Аналог EGO 320 *С 55.13569.070)
 72004350708*

*Ручка
 12000002218*

*Терморегулятор FAG (Аналог EGO 55.13059.220), регул., 50-270С
 12000071600*

*Суппорт ручки
 12000002043*

*Панель
 00001006547*

*Переключатель мощности четырехпозиционный ПМ-4
 12000061108*

*Петля 71001008910 (с 2017 года)
 (для запчастей 71000002184)*

*Ручка ЭПК-27Н (с пружиной)
 72000002455*

*Наклейка
 72000116030*

*Лампа сигнальная белая
 12000006277*

*Ручка луна со вставкой и пружиной ЭПК-27Н
 72000002458*

*Лампа сигнальная желтая
 12000006276*