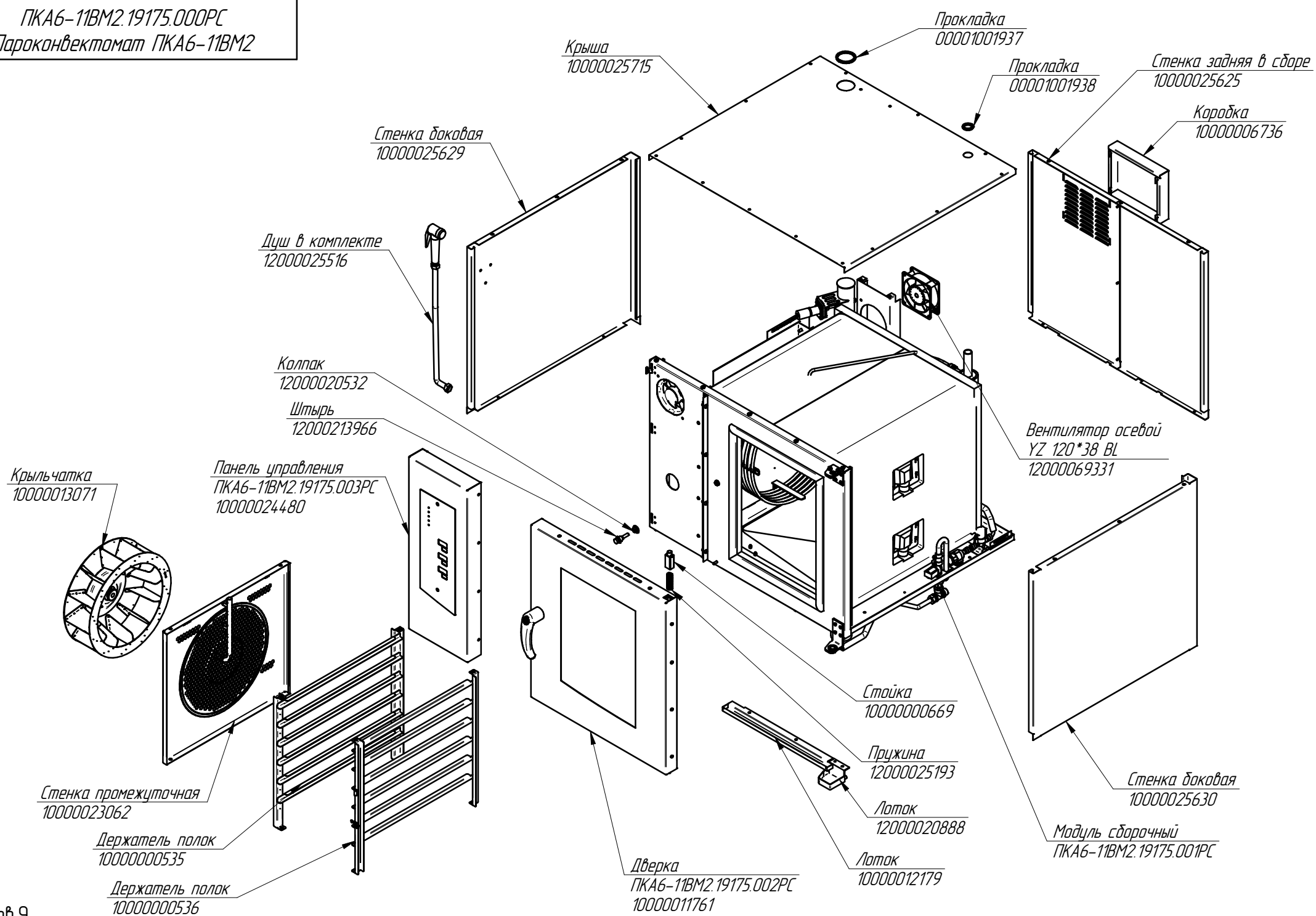
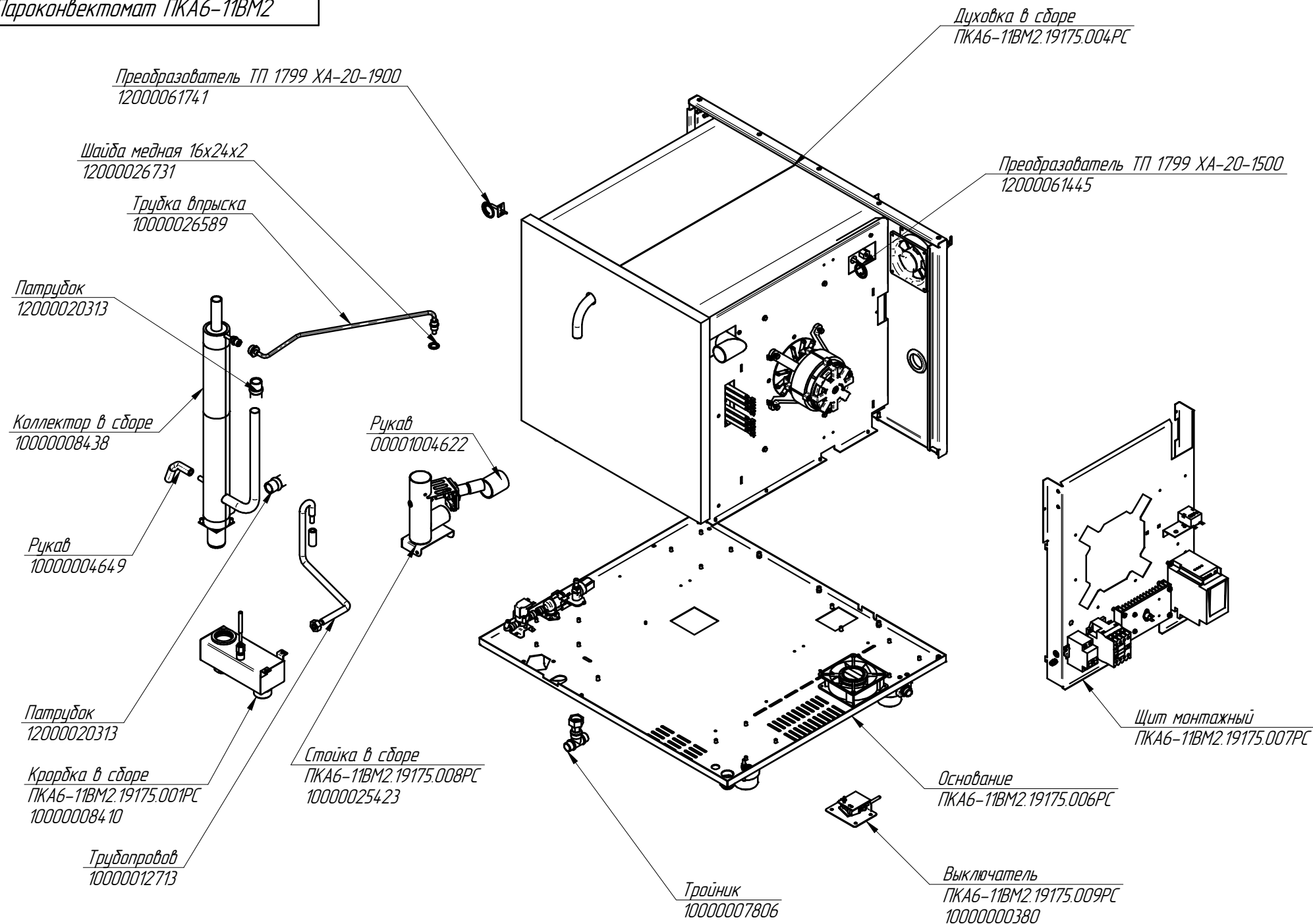
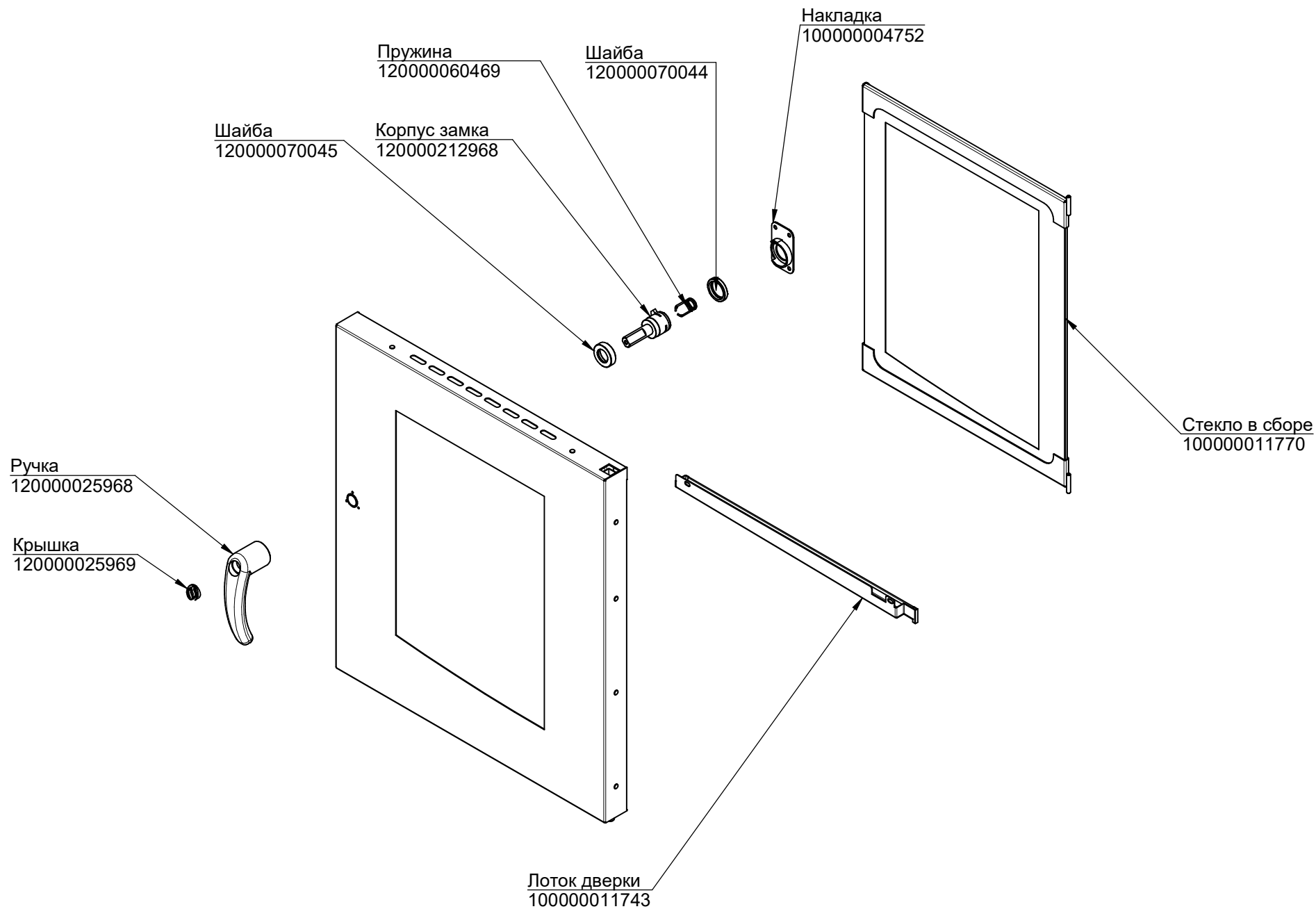


ПКА6-11ВМ2.19175.000РС
Пароконвектомат ПКА6-11ВМ2

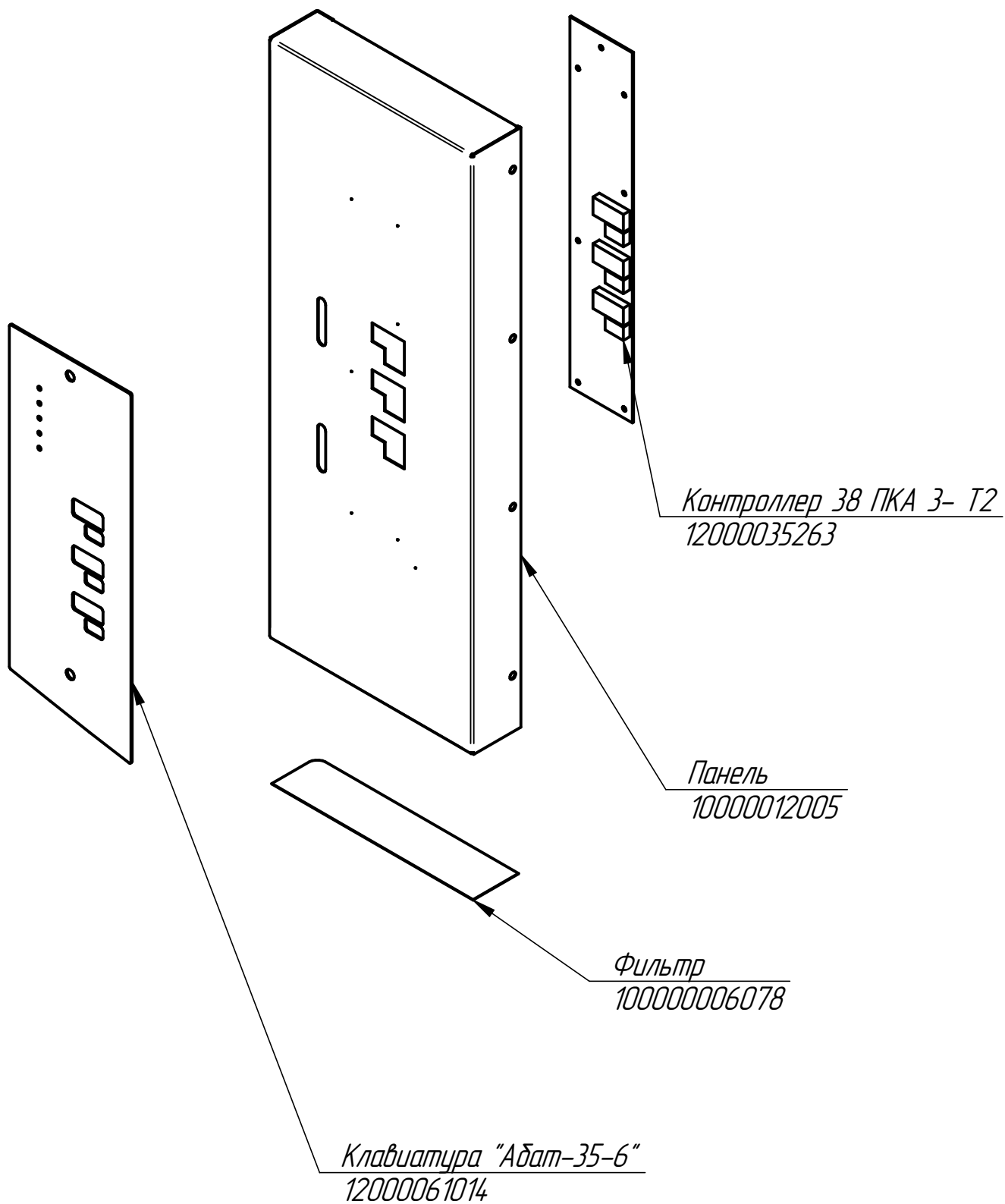


ПКА6-11ВМ2.19175.00РС
Пароконвектомат ПКА6-11ВМ2

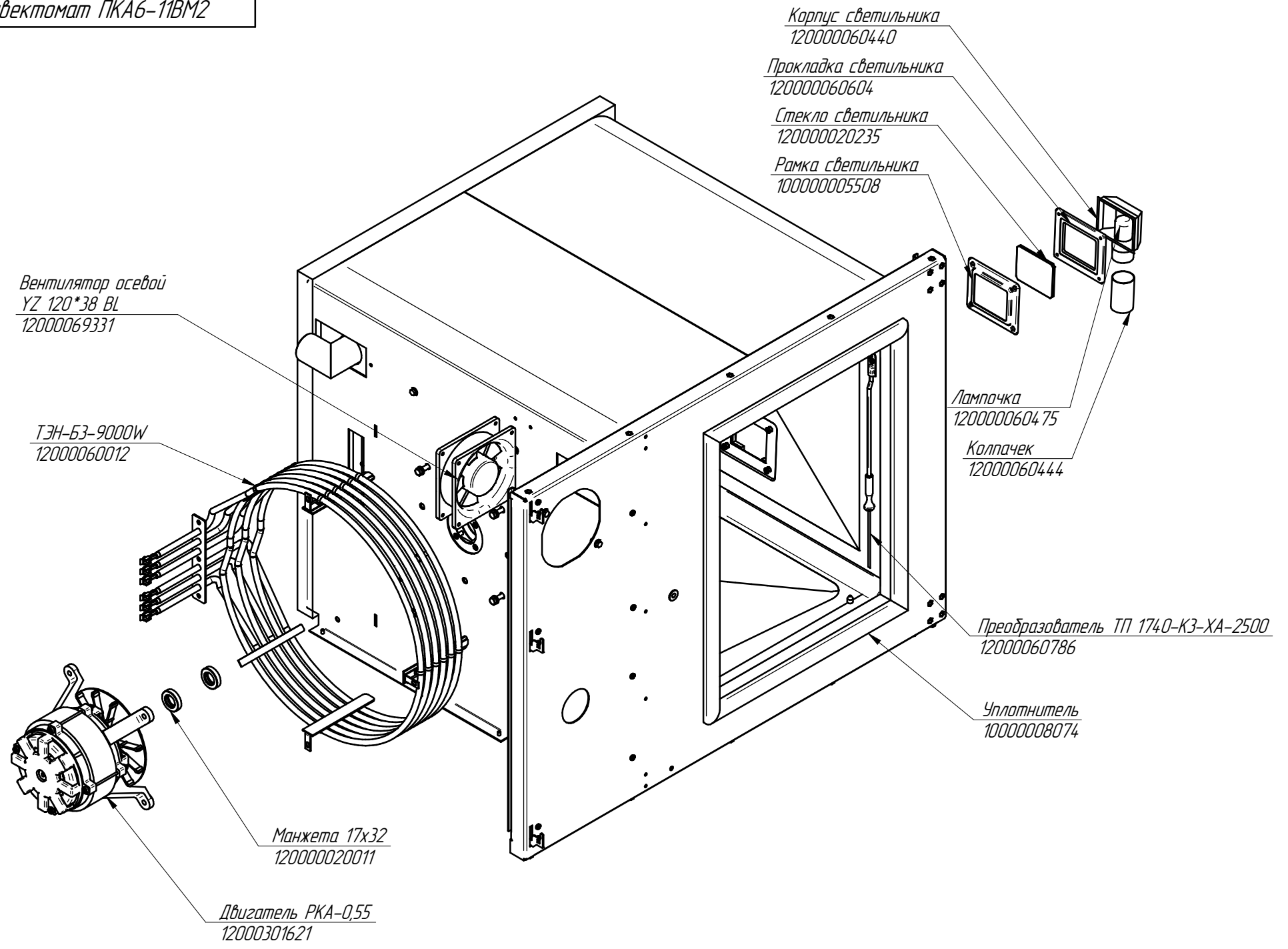




ПКА6-11ВМ2.19175.003РС
Пароконвектомат ПКА6-11ВМ2

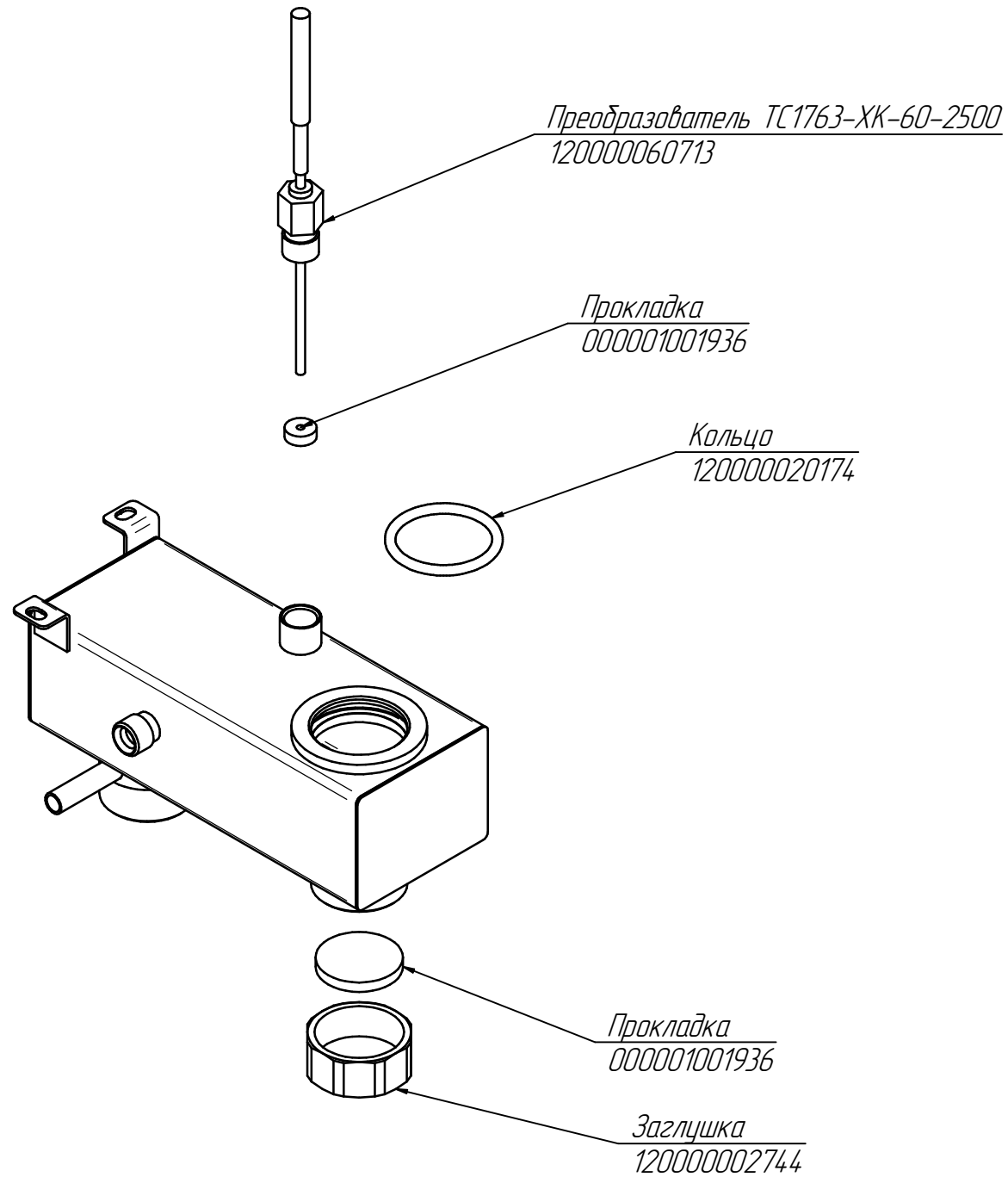


ПКА6-11ВМ2.19175.004РС
Пароконвектомат ПКА6-11ВМ2



ПКА6-11ВМ2.19175.005РС

Пароконвектомат
ПКА6-1/1ВМ2



ПКА6-11ВМ2.19175.006РС
Пароконвектомат ПКА6-11ВМ2

Ограничитель давления RPE 1,2 бар
12000027353

Клапан V19 Invensys valves 230 В
12000060577

Трубка TRN8
10000026714

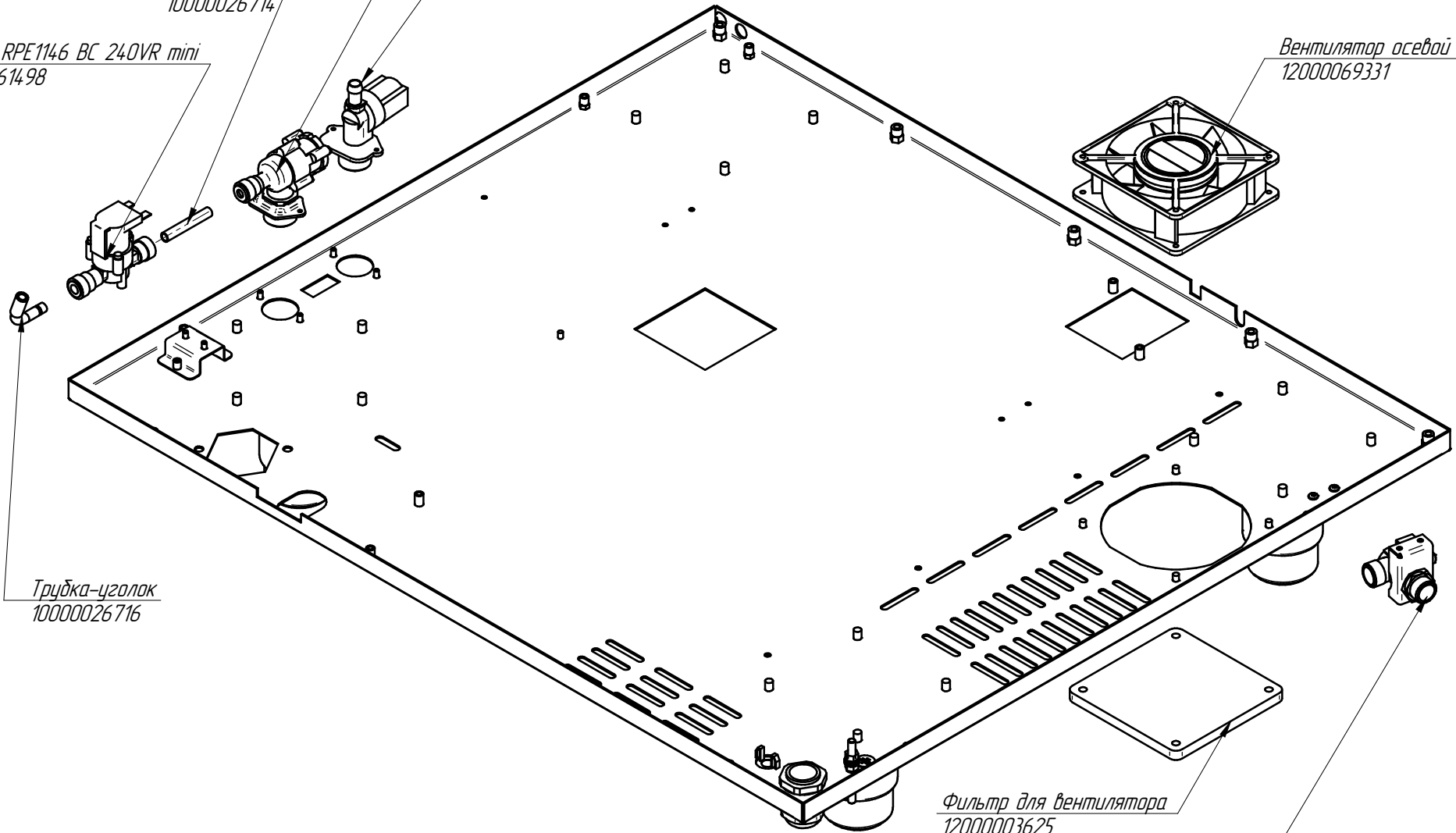
Клапан RPE1146 BC 240VR mini
12000061498

Вентилятор осевой YZ 120*38 BL
12000069331

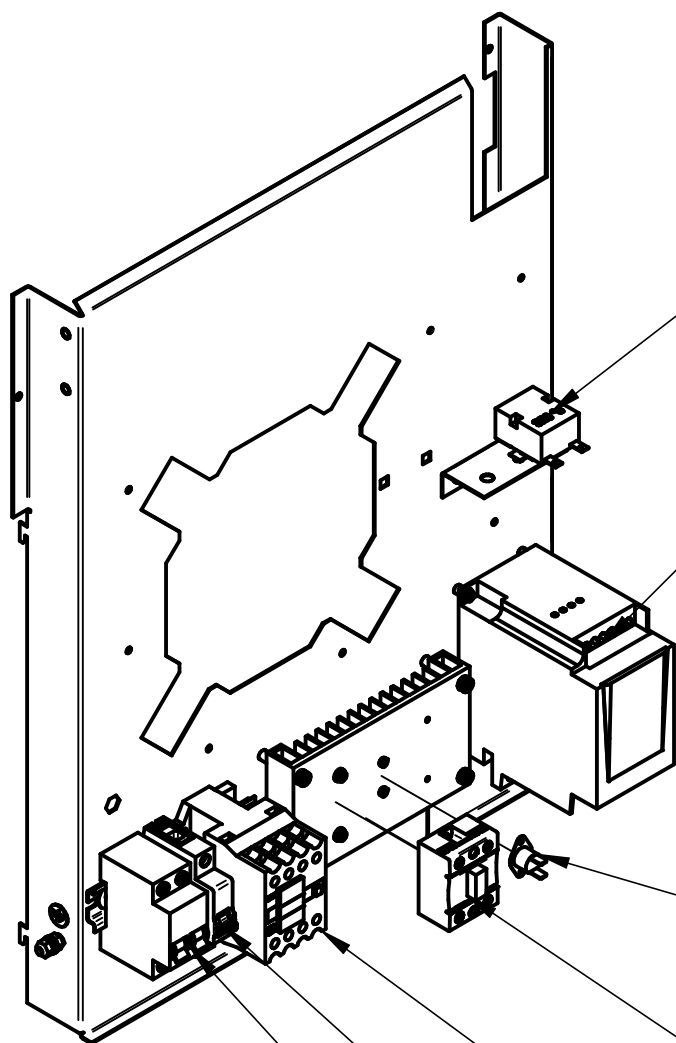
Трубка-уголок
10000026716

Фильтр для вентилятора
12000003625

Кран предохранительный
10000005090



ПКА6-11ВМ2.19175.007РС
Пароконвектомат ПКА6-11ВМ2



*Терморегулятор 320 *С 55.13569.070*
12000006819

Преобразователь частоты
ATV 12 0.55 КВТ 240В 1Ф
12000061312

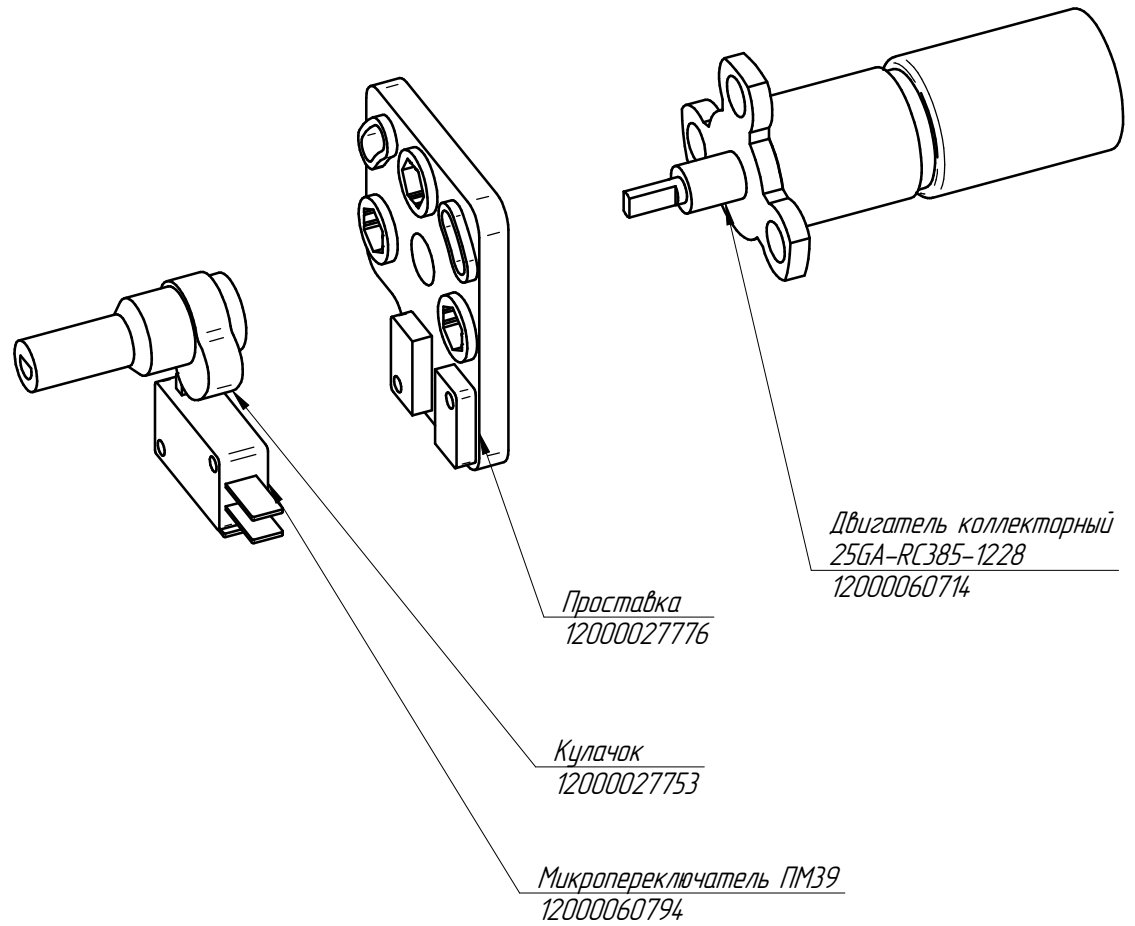
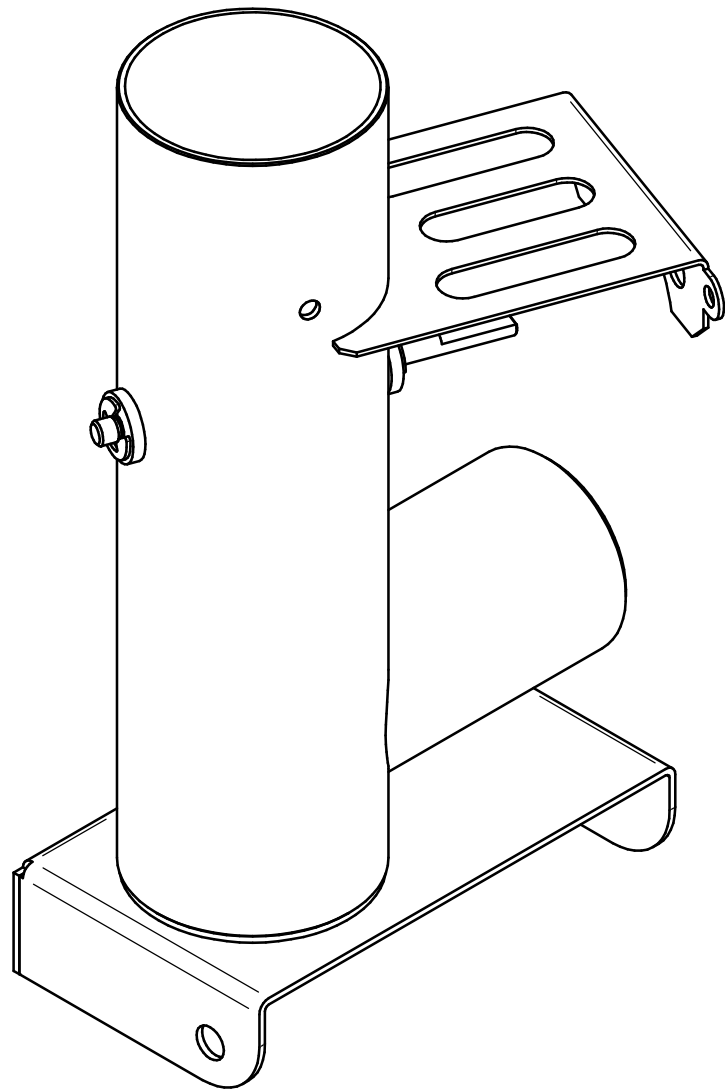
Термостат биметаллический
95° KSD301-95-10-LBVL-P-6.3-B
12000060698

Реле твердотельное
SOB962060 2x25A/400V
12000035002

Контактор
NC1-3210 32A 230В/АС3 1НО 50Гц (CHINT)
12000061052

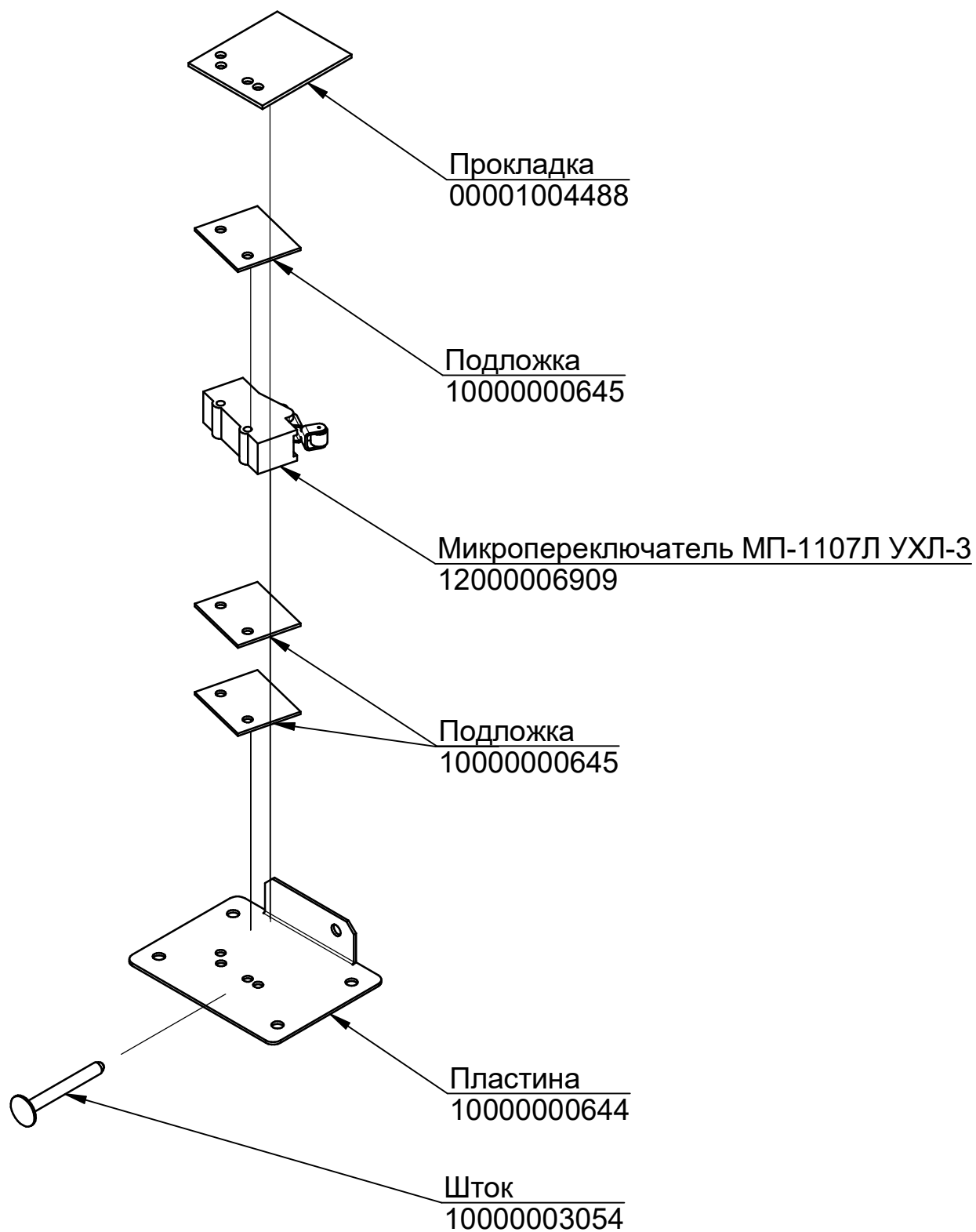
Выключатель автоматический
ВА 47-29 3А / 1п
12000135980

Выключатель автоматический
ВА47-29 двухполюсный 16А
12000061074

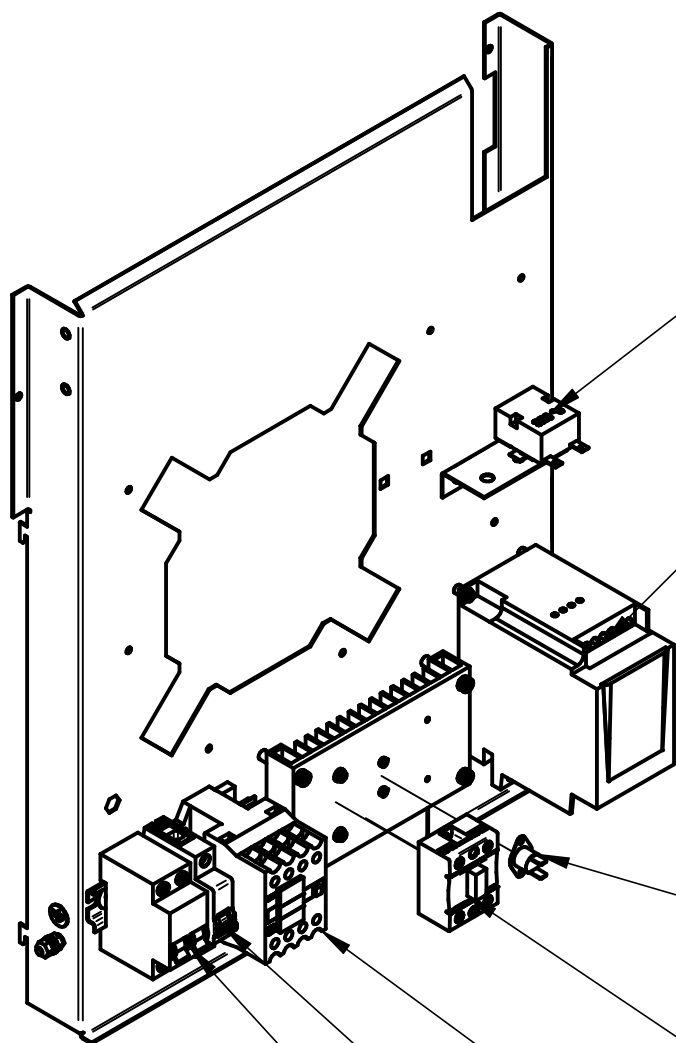


ПКА6-11ВМ2.19175.009РС

Пароконвектомат
ПКА6-1/1ВМ2



ПКА6-11ВМ2-01.19107.007РС
Пароконвектомат ПКА6-11ВМ2-01



*Терморегулятор 320 *С 55.13569.070*
12000006819

Преобразователь частоты
ATV 12 0.55 КВТ 240В 1Ф
12000061312

Термостат биметаллический
95° KSD301-95-10-LBVL-P-6.3-B
12000060698

Реле твердотельное
SOB962060 2x25A/400V
12000035002

Контактор
NC1-3210 32A 230В/АС3 1НО 50Гц (CHINT)
12000061052

Выключатель автоматический
ВА 47-29 3А / 1п
12000135980

Выключатель автоматический
ВА47-29 двухполюсный 16А
12000061074