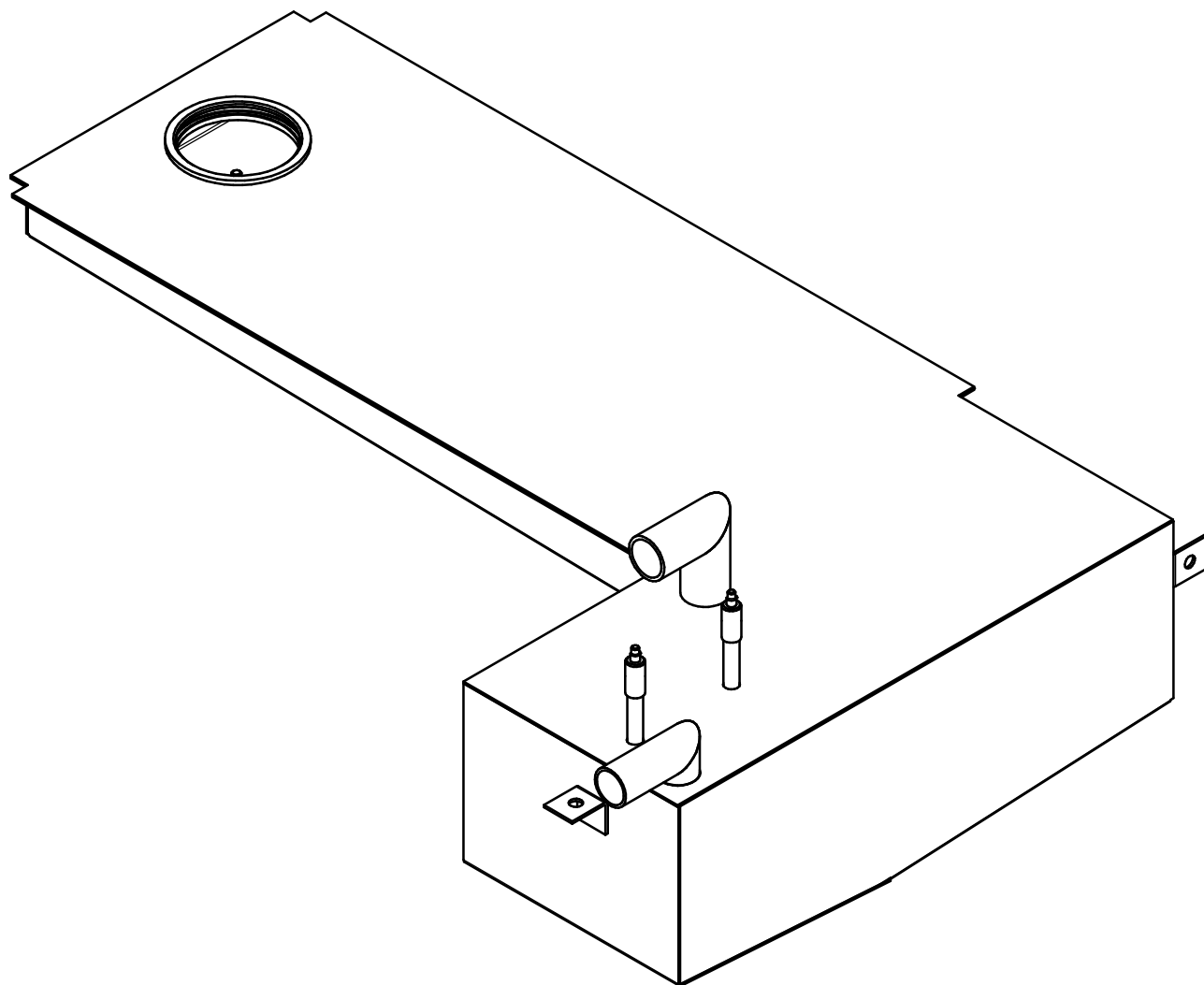


ПКА20-11ПМ2-01.19444.011РС

Пароконвектомат
ПКА20-1/1ПМ2-01

Кольцо 062-068-36 (пищевая)
12000020655



Прокладка
0001001936



Заглушка G1 1/4"
12000002744

