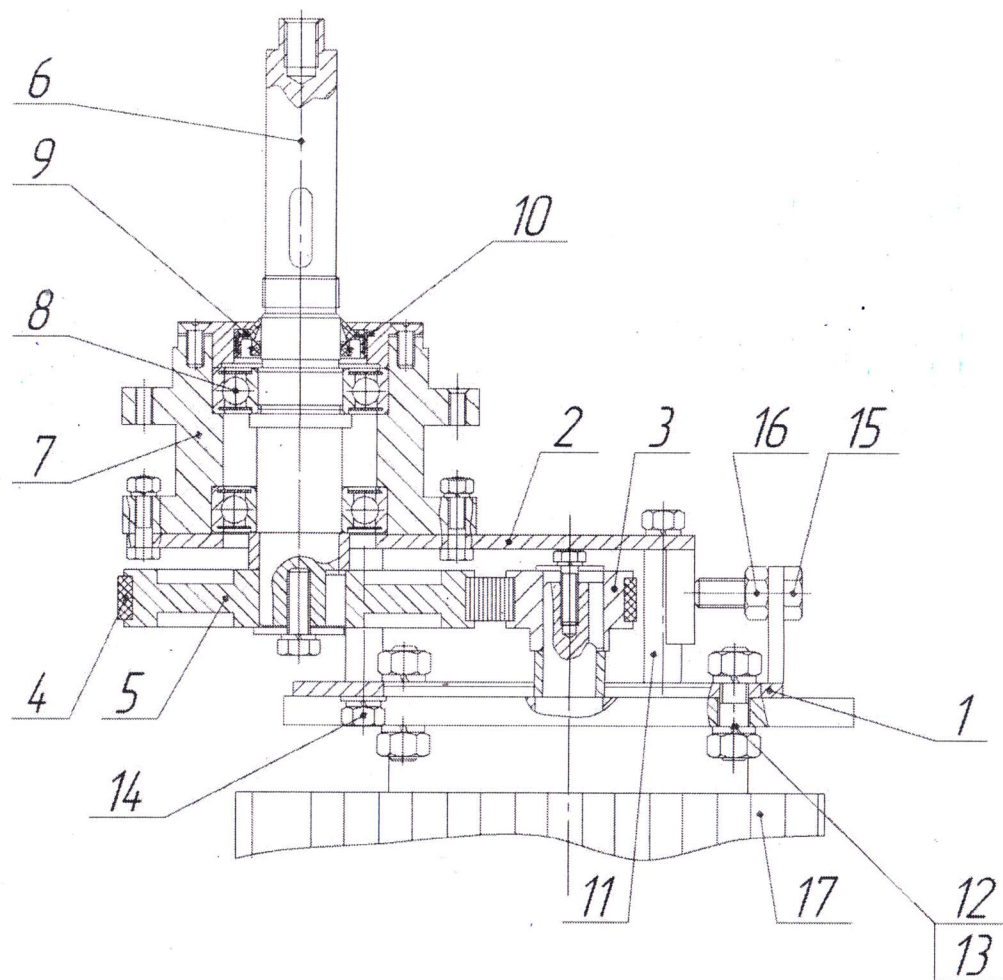


Машина овощерезательно-протирочная ОМ-350 (без подставки)

Машина овощерезательно-протирочная ОМ-350 (без подставки)

<p>1 – мотор-редуктор в сборе 13 – корпус 3 – лоток 4 – обечайка 6 – овощерезательное приспособление 20 – гайка регулировочная 7 – стакан 18 – шпонка 16 – сбрасыватель 10 – лист нижний в сборе (дно) 5 – ножи дисковые: Нож дисковый 2мм Нож дисковый 10 мм Нож комбинированный 10х10мм Нож комбинированный 2х2мм Диск шинковочный 1,5х3мм Диск терочный ~1,5х1,5 мм Решетка ножевая 10х10мм 8 – винт крепления (болт) 12 – опора (2 шт.) 9 – болт (2шт.) 15 – крышка 17 – фиксатор (палец) (3шт.) 21 – штифт (2шт.) 22 – кронштейн (2шт.) 36 – винт (8шт.) 37 – винт (4шт.) 39 – винт (4 шт.)</p>	<p>ОМ-350/220.06.000-03 ОМ-350/220.00.001-03 ОМ-350/220.03.000-06 ОМ-350/220.04.001-04 ОМ-350/220.02.000 или МО.03.000 МОП-II-1.00.20 МОП-II-1.02.00-02 МОП-II-1.00.11 ОМ-350/220.00.004 ОМ-350/380.05.000 МО.20.000 МО.24.000 МО.22.000 04.16.00 МО.17.000 МО.19.000 МО.18.000 МОП-II-1.11.00 ОМ-350.00.005 МОП-II-1.15.00 ОМ-350/220.04.003-02 ОМ-350/220.00.010 ОМ-350/220.00.003 ОМ-350/220.00.007 ВМ4-6gx10.21.12X18H10T ГОСТ 17475 ВМ6-8gx16.21.12X18H10T ГОСТ 17475 ВМ8-8gx16.48.05 ГОСТ 17473</p>	<p>25 – кронштейн (2 шт.) 31 – втулка (кабельный ввод) 32 – выключатель клавишный, влагозащищённый 40 – уплотнение 56 – опора (4 шт.) 58 – воронка протирочная, состоит: Воронка корпус 60 – диск протирочный 59 – ротор лопастной Имеется сборка: Корпус в сборе</p>	<p>МО.00.002-01 КВ101-7-IP54 4-х контактный , 29х22 мм крепление защелка, с подсветкой (REXANT, 250V, 15A) ОМ-350.09.006 Н20-20ЧЕ МО.26.000 МО.03.029 МОП-II-1.00.10-04 МП-800.11.00 МОП-II-1.04.00 ОМ-350.09.000 (входят поз. 3, 9, 13, 21, 22, 25, 36, 40)</p>
---	---	---	---



**Мотор-редуктор ОМ-350/220.06.000-03
машины ОМ-350**

1 – плита электродвигателя	ОМ-350/220.06.311-01
2 – плита корпуса	ОМ-350/220.06.211-01
3 – шкив ведущий	К-200.05.201-01
4 – ремень зубчатый	HTD 425 5М-25
5 – шкив ведомый	ОМ-350/220.06.204-01
6 – вал	ОМ-350/220.06.203-01
7 – корпус	ОМ-350/220.06.201-01
8 – шарикоподшипник (2шт.)	80206 ГОСТ 7242
9 – манжета	2.2-28x47-3 ГОСТ 8752
10 – крышка	ОМ-350/220.06.101-01
Есть крышка в сборе с манжетой	ОМ-350/220.06.100-01
11 – стойка (4шт.)	ОМ-350/220.06.011-01
12 – болт (4шт.)	М10-8gx30.096 ГОСТ7798
13 – гайка (4шт.)	М10-7Н.096 ГОСТ 5915
14 – гайка (8шт.)	М8-7Н.096 ГОСТ 5915
15 – болт регулировочный	М10-8gx40.096 ГОСТ7798
16 – контргайка	М10-7Н.096 ГОСТ 5915
17 – электродвигатель	АИРУТ71А4, исп. ИМ3081, 1-фазный, 220В, 0,55кВт, 1500 об/мин