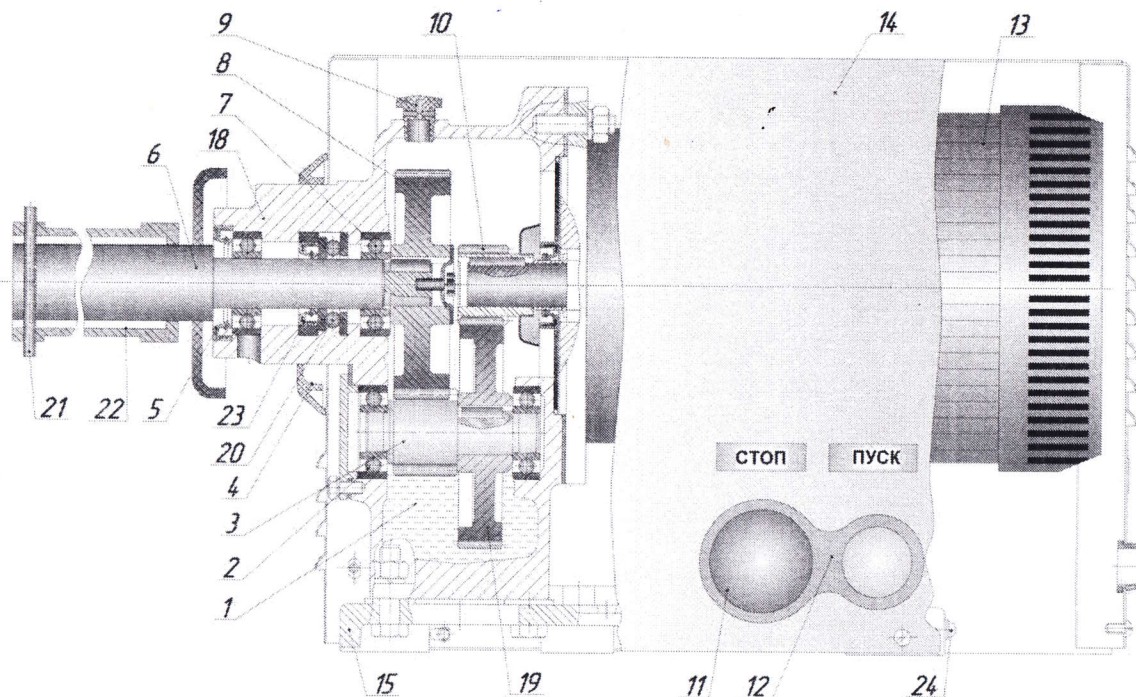


Машина тестомесильная МТМ-110

1 – месильный орган	МТМ-110.05.000-01
2 – приводной механизм	МТМ-110.01.000
3 – основание (станина)	МТМ-110.04.000
4 – стойка	МТМ-110.02.000-01
5 – дежа	МТМ-110.03.000
8 – редуктор	МТМ-110.01.100
9 – электродвигатель	АИР80В6У3, 380В, 1,1кВт, 1000 об/мин
10 – муфта	МТМ-110.01.107
11 – кожух	МТМ-110.01.500
12 – кнопка «ПУСК»	АВЛFS-22 с подсветкой, зеленая
13 – ограждение	МТМ-110.01.400
14 – выключатель	ВР15К21В211-54
конечный	
15 – болт (4 шт.)	М10х30
17 – опора дежи	МТМ-110.04.200
18 – фланец	МТМ-110.02.008
19 – болт (4 шт.)	М10х40
20 – гайка (4 шт.)	М10-7Н.5.136 ГОСТ5915
22 – стержень в сборе	МТМ-110.03.300
23 – кнопка «СТОП»	АЕLА-22 «грибок» с подсветкой, красный
25 – педаль тормоза	МТМ-110.04.900
тормоз	МТМ-110.04.700
26 – штифт	МТМ-110.05.007
27 – зажим заземления:	
Винт	ВМ5-8gx16.48.029 ГОСТ 17473
Шайба	5 65Г 029 ГОСТ6402
Шайба	5.32.Л63.029 ГОСТ 11371



Привод машины МТМ-110 – МТМ-110.01.000

1 – редуктор	МТМ-110.01.100
2 – шарикоподшипник (2 шт.)	204 ГОСТ 8338
3 – вал-шестерня	М-600-2.12.104
4 – кольцо	ПМ.00.005
5 – манжета	1.2-38x58-3 ГОСТ 8752
6 – вал приводной	МТМ-110.01.109
7 – шарикоподшипник	205 ГОСТ 8338
8 – колесо зубчатое	М-600-2.12.103
9 – пробка-сапун	ПМ.12.008
10 – шестерня с маслоотражателем	М-600-3.12.210
11 – кнопка «СТОП»	АЕЛА-22 «грибок» с подсветкой, красный
12 – кнопка «ПУСК»	АВЛФС-22 с подсветкой, зеленая
13 – электродвигатель	АИР80В6У3, 380В; 1,1кВт, 1000 об/мин
14 – кожух	МТМ-110.01.500
15 – рама подредукторная	ПМ.00.12-03
19 – колесо зубчатое	М-600-02.109
20 – подшипник упорный	8205 ГОСТ 7872
21 – штифт	МТМ-110.05.007
22 – муфта	МТМ-110.01.107
23 – манжета	1.2-25x42-3 ГОСТ 8752
Электрооборудование:	
- контактор малогабаритный;	КМИ-10910, 50Гц, 400В, АС-3-1e, 9А
- реле тепловое	РТИ 1308, 2,5-4,0А
Применяемая смазка в редукторе:	
Масло редукторное – 0,2кг	Mobilgear 634 или И-Т-Д-460