

МПЛ-60.19529.00.00.000 РС
Миксер планетарный
МПЛ-60

Ремень Z(O) - 900 ГОСТ 1284.1-89
12000020867

Шкив ведущий промежуточный
12000026840

МПЛ-60.19529.02.00.000 РС
Механизм планетарный
10000017213

Шкив ведомый
12000026841

Ось
12000026846

Ось защиты
12000026684

Опора промежуточная
10000017217

Пластина
10000017227

Шпилька
12000026845

Микропереключатель MF17
12000060183

Ось
12000026844

Пульт управления
10000017220

Кнопка SHN XB5 AS8444
12000061393

Шкив ведомый промежуточный
12000026842

Ремень Z(O) - 900 ГОСТ 1284.1-89
12000020867

Шкив ведущий
12000026839

Крышка
12000026836

Ось
12000027816

Втулка
12000027814

Флажок
10000022104

Шайба
12000027815

Воронка
10000022105

Решетка ограждения
10000017215

Кожух
10000017224

Заслонка верхняя
10000020687

Прокладка
10000017225

Двигатель АИР90L4ИМ3681
12000061117

Заслонка
10000017223

Венчик с тонкими прутьями
41000017216

Лопатка
41000017325

Дополнительные опции

Крюк
41000017327

Пластина
10000017228

МПЛ-60.19529.14.00.000 РС
Щит монтажный
10000017222

Втулка
12000026837

Опора регулируемая
12000026849

Заслонка
10000017221

Опора регулируемая
10000017219

Упор-демпфер
10000017218

Скребок
41000020412

Венчик с толстыми прутьями
41000020413

Тележка дежи подкатная
41000020414

Дежа
41000026835

Накладка
10000017226

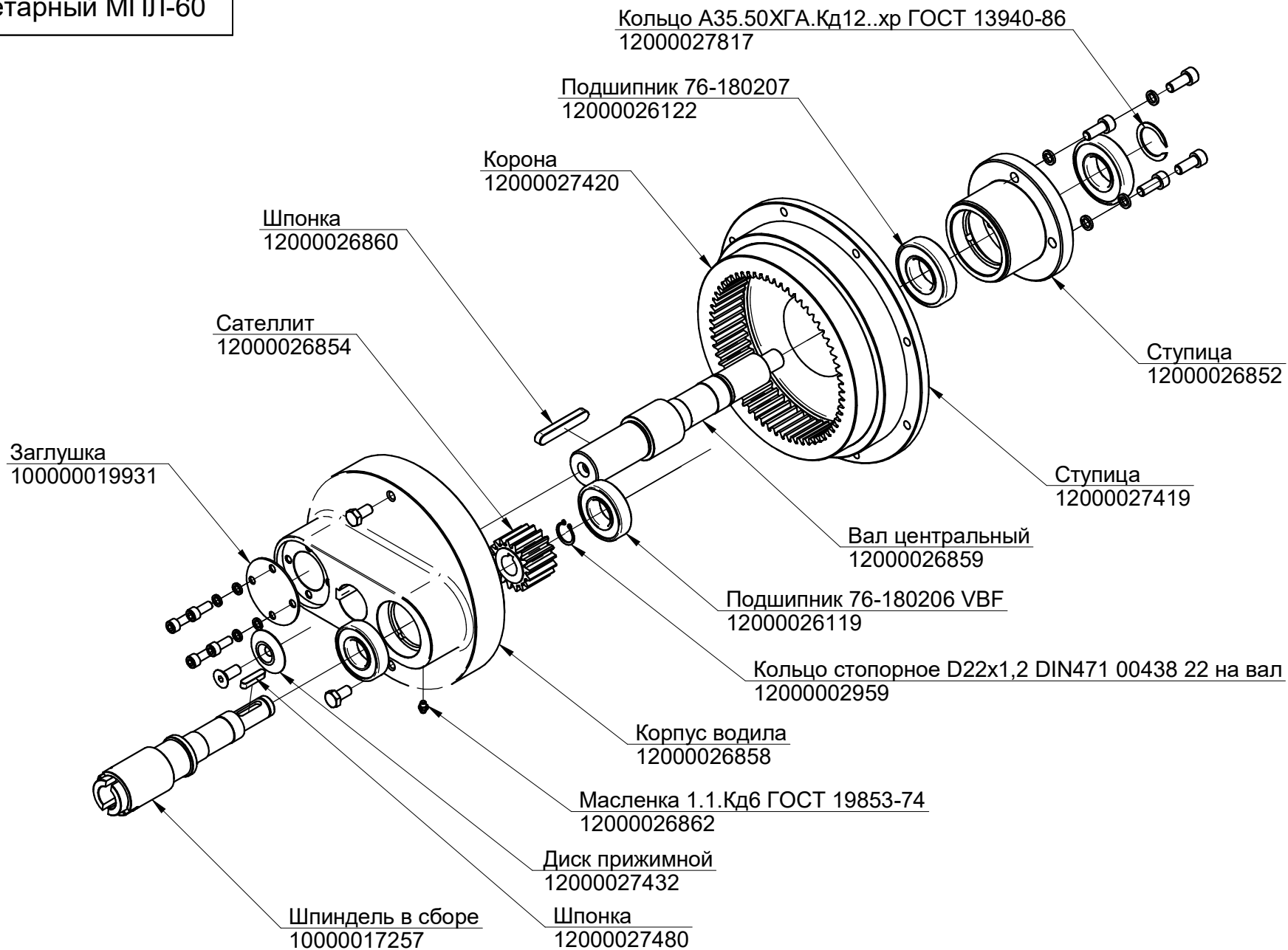
МПЛ-60.19529.03.00.000 РС
Механизм лифтовый
10000017214

Опора неподвижная
12000026843

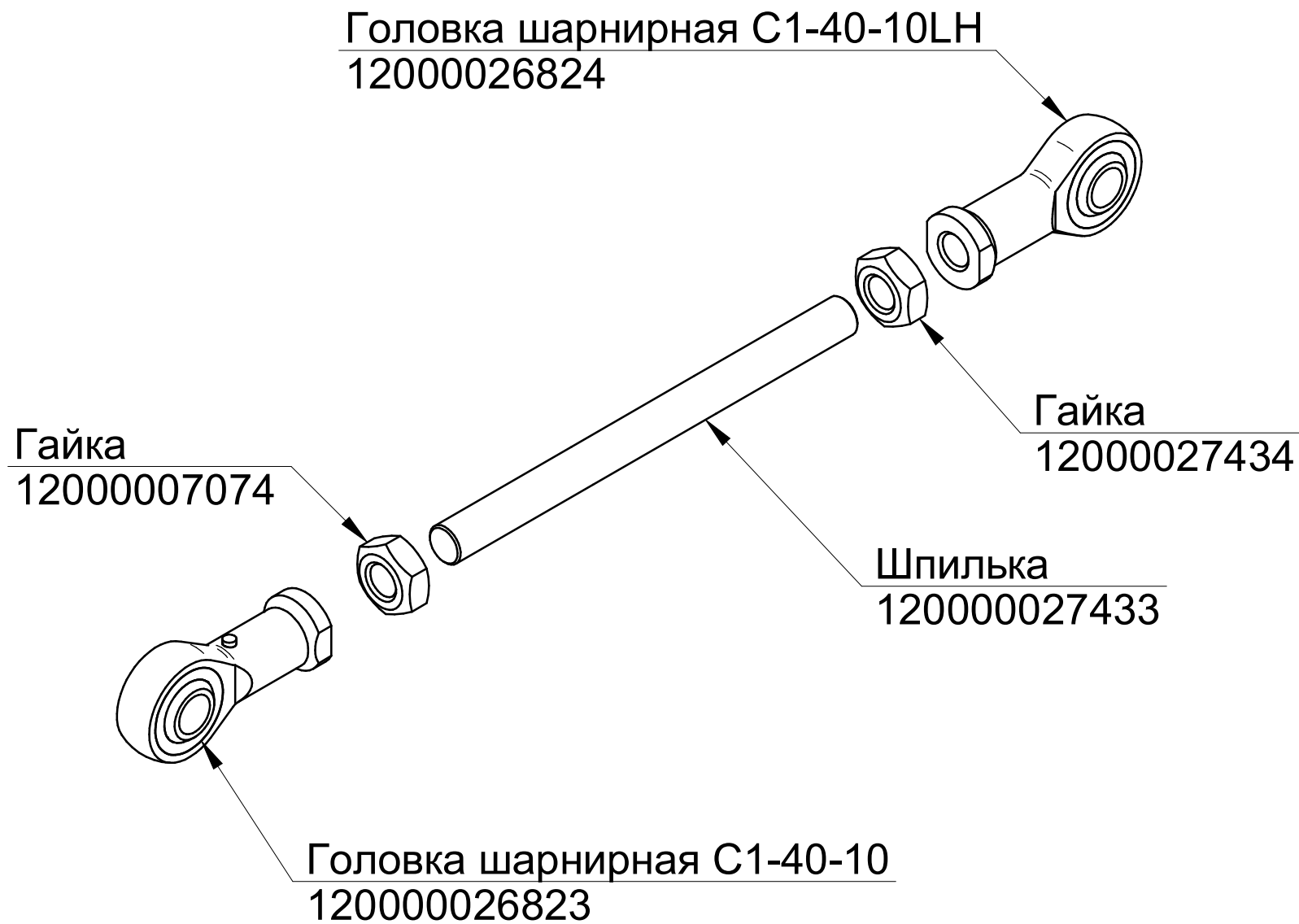
Станина
10000017212

Заглушка
12000020916

МПЛ-60.19529.02.00.000 РС
Механизм планетарный
Миксер планетарный МПЛ-60



МПЛ-60.19529.03.02.000 РС
Тяга
Миксер планетарный МПЛ-60



МПЛ-60.19529.03.00.000 РС
Механизм лифтовый
Миксер планетарный МПЛ-60

Блок HGW25CZAH
12001121098

Ось
12000026866

Кривошип в сборе
10000017261

Ось
12000027429

Подшипник KRS UC204
12000026822

Прижим
10000019934

МПЛ-60.19529.03.02.000 РС Тяга
10000017260

Пята
12000027431

Ось
12000027430

Палец
12000026865

Рельс HGR25R1000H (L=300h11)
10000023820

Кронштейн
10000017259

Флажок
10000017262

Шайба
10000017353

Втулка распорная
12000026863

Палец
12000026865

Прижим
10000019933

Пружина газовая 16-2-201-173-A107-B23-400N
12000026834

Рычаг
10000017263

Рукоятка
12000026864

МПЛ-60.19529.14.00.000 РС
Щит монтажный
Миксер планетарный МПЛ-60

