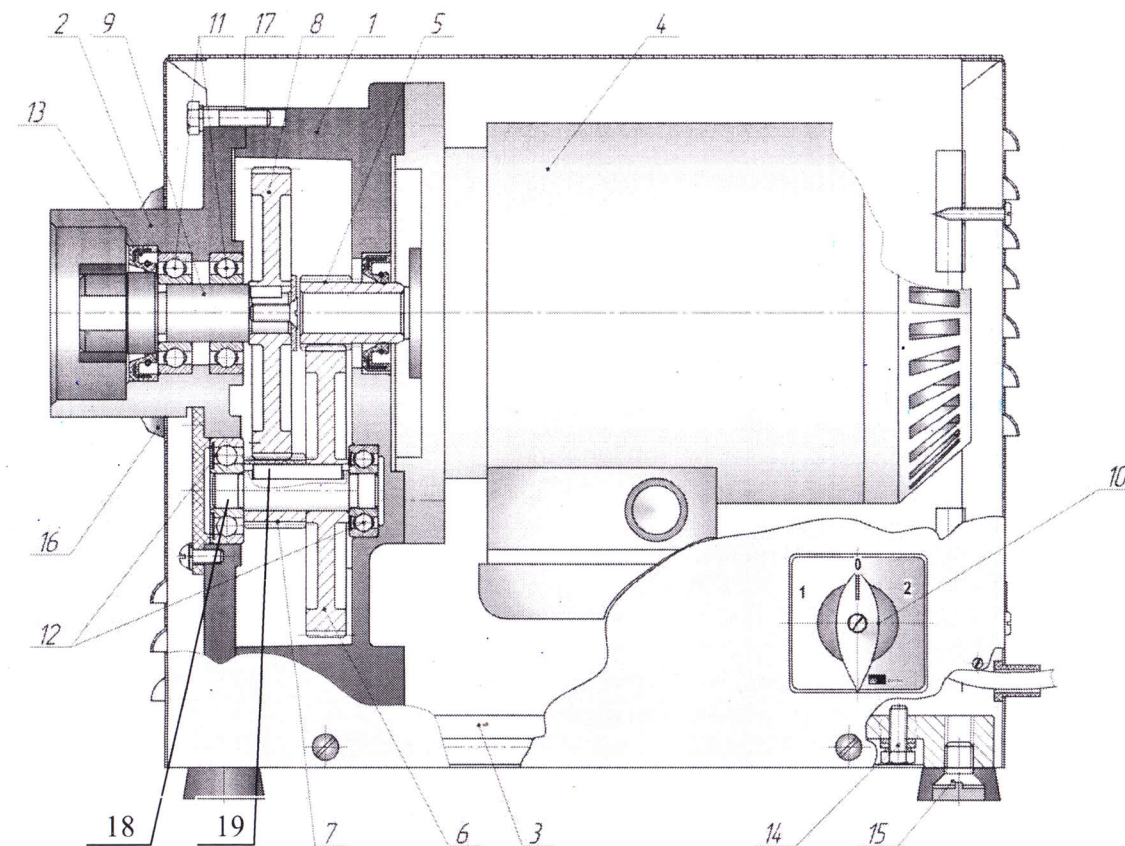


### Мясорубка М-50С

1 – привод	М-50СМ.01.000
2 – насадка-мясорубка	М-50СМ.04.000 или НМ-60
3 – винт, ставится через ввёртыш	М-50СМ.00.001 М-50СМ.01.003
4 – толкатель	ММ.11.000
5 – лоток в сборе	М-50СМ.06.000



### Привод М-50СМ.01.000 для мясорубки М-50С

- 1 – основание редуктора
- 2 – крышка редуктора,
- 3 – рама (плита подредукторная)
- 4 – электродвигатель

- 5 – шестерня моторная
- 6 – колесо зубчатое
- 7 – шестерня 2-ой ступени
- 8 – колесо зубчатое
- 9 – вал в сборе
- 10 – переключатель в сборе, в него входит переключатель
- 11 – подшипник (2шт.)
- 12 – подшипник (2шт.)
- 13 – манжета манжета на моторной шестерне
- 14 – зажим заземления: болт гайка шайба пружинная шайба латунь (2 шт.)
- 15 – ножи (4 шт)
- 16 – кольцо
- 17 – болт (6шт.)
- 18 – вал нижний
- 19 – шпонка

М-50СМ.02.001  
 М-50СМ.02.002  
 М-50С.01.001-01  
 АИРМУТ63В2 (или SEg65-2IM1), 1-фазный, 220В, 0,55кВт, 3000 об/мин

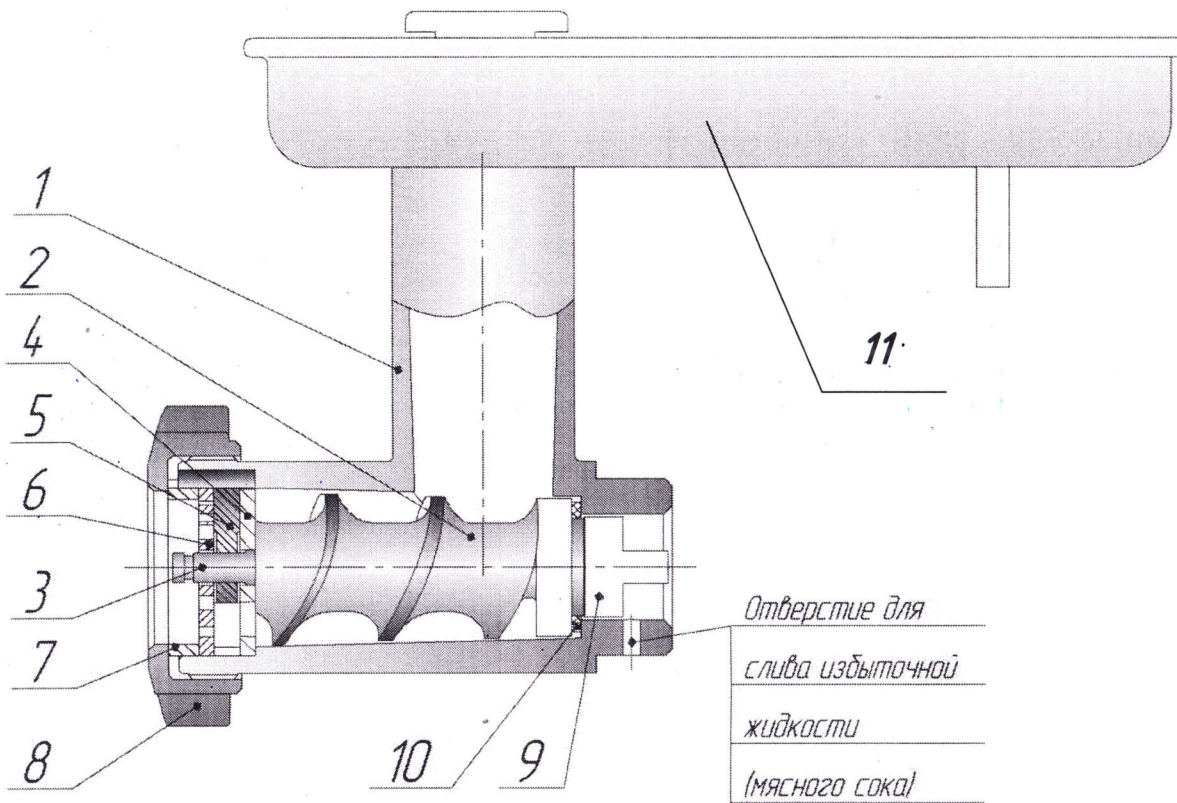
М-50СМ.02.005-04  
 М-50СМ.02.006-05  
 М-50СМ.02.007-04  
 М-50СМ.02.008-05  
 М-50СМ.02.100  
 М-50С.07.000  
 КПУ11-25/75 SQ0715-0174  
 80104 ГОСТ7242  
 80301 ГОСТ7242  
 2.2-28x47-3 ГОСТ 8752  
 1.2-22x40-3 ГОСТ 8752

М6-8gx16.48.029 ГОСТ 7798  
 М6-6Н.04.05 ГОСТ 5927  
 6 65Г 05 ГОСТ 6402  
 6.32.Л63.029 ГОСТ 11371  
 РЧ-30М.01.004  
 М-50СМ.01.004  
 М6-8gx25.48.05 ГОСТ 7798  
 М-50СМ.02.003  
 5x5x28 ГОСТ 23360-78

#### Имеются сборки:

Привод  
 Мотор-редуктор  
 Кожух

М-50СМ.01.000  
 М-50С.02.000 или  
 М-50СМ.02.000-02  
 М-50СМ.11.000-02



**Насадка-мясорубка НМ-60 или М-50СМ.04.000  
для мясорубки М-50С**

1 – корпус в сборе, в него входят:	М-50СМ.04.100
Корпус	М-50СМ.01.101
шпонка	М-50СМ.04.102
2 – шнек	М-50С.04.200-01
3 – палец (входит в шнек поз.2)	М-50С.04.201-01
4 – решетка подрезная	ММПІІ-1.00.01
5 – нож двусторонний	ММПІІ-1.00.05
6 – решетка ножевая (наружный диаметр 60мм, диаметр отв. Ø5мм – 42 отверстия)	ММПІІ-1.00.03
7 – кольцо упорное	ММПІІ-1.00.07-01
8 – гайка	ММПІІ-1.00.06
9 – хвостовик (входит в шнек поз.2)	М-50С.04.202-01
10 – кольцо	М-50С.04.003
11 – лоток в сборе	М-50СМ.06.000