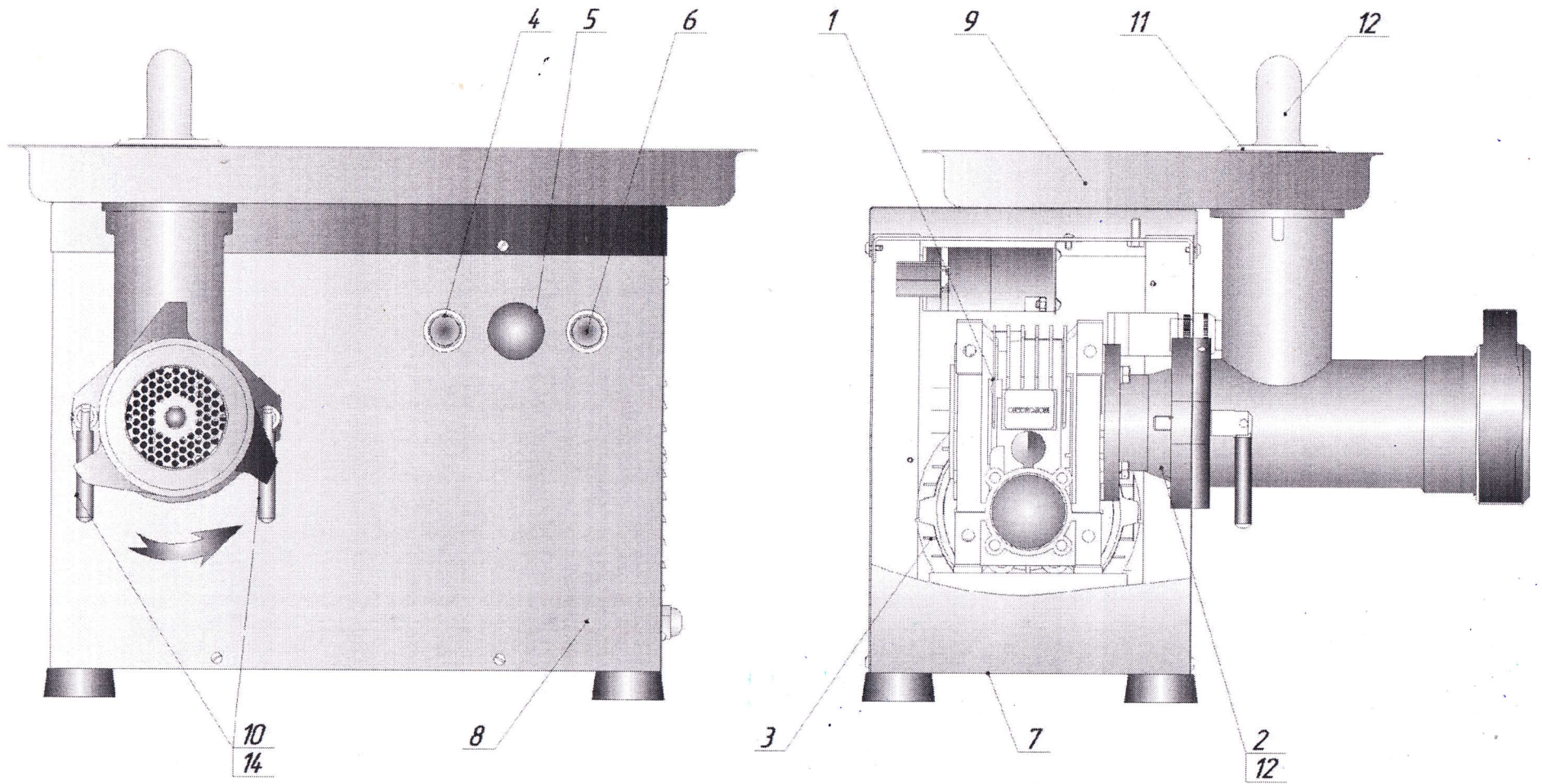
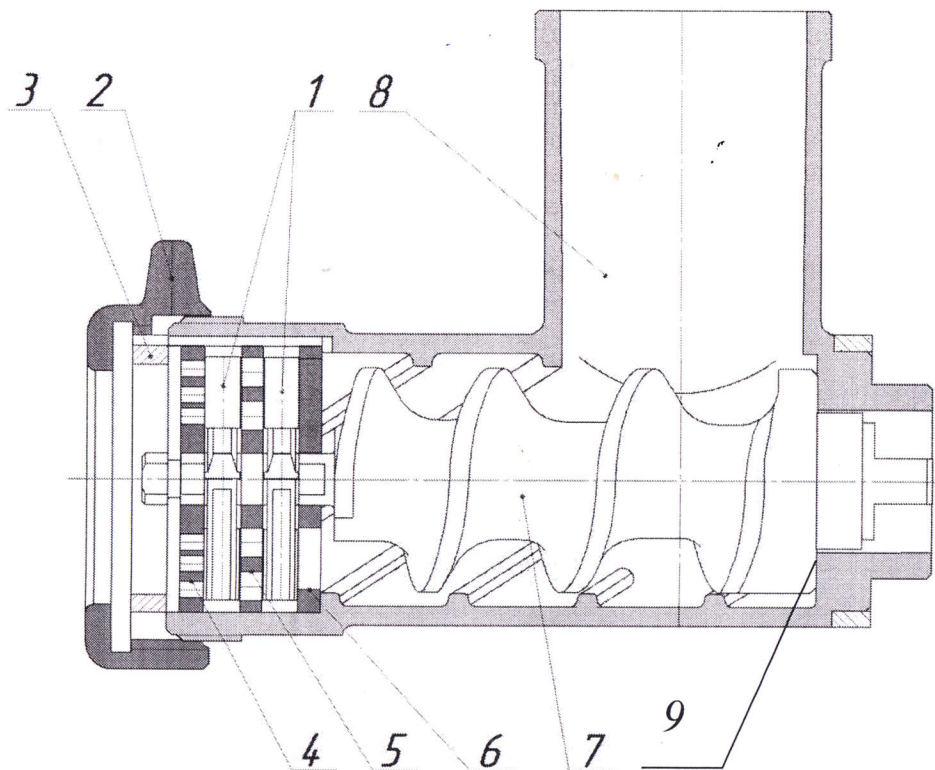


Мясорубка М-300Ч



Мясорубка М-300Ч

<p>1 – редуктор червячный 2 – фланец в сборе, включает в себя: Корпус Вал в сборе Шпилька (2шт.) Подшипник (2шт.) Манжета Кольцо Шпонка 3 – электродвигатель 4 – кнопка ПУСК 5 – кнопка СТОП 6 – кнопка РЕВЕРС 7 – дно в сборе (сварное) 8 – кожух в сборе 9 – лоток 10 – зажим (2шт.) 11 – предохранитель 12 – Вал в сборе (входит в поз.2) 13 – толкатель 14 – шпилька (2шт.)(входит в поз.2)</p> <p>Электрооборудование: Пускатель реверсивный Реле электротепловое</p>	<p>NMRV63-7.5-187-B8 М-300Ч.01.000 М-300Ч.01.001 М-80Ч.01.100-01 М-80М.00.001 105 ГОСТ 8338 1.2-38x58-3 ГОСТ 8752 А25.05 ГОСТ13942 8x7x20 ГОСТ 23360 АИР80А4У3, исп. IM3681, 1,1кВт, 3-фазный, 380В, 1500 об/мин ABLFS-22 с подсветкой, зеленая AEELA-22 «грибок» с подсветкой, красный ABLFS-22 с подсветкой, белая М-300Ч.20.000 М-300Ч.03.000 М-300Ч.05.000 (гастроёмкость – 530x325x40) УКМ-02-03 (М-80М).03.000 ММ.03.002 М-80Ч.01.100-01 ММ.11.000 М-80М.00.001</p> <p>ПМ12-010500 УХЛ 4 В, 50Гц, 400В, Ie-10А, IP00, (6з + 4р) РТИ 1308, 2,5 – 4,0А</p>
---	---



Насадка-мясорубка М-300М.02.000	
1 – нож двусторонний (2шт.)	ММ.00.004-01
2 – гайка нажимная	ММ.00.007-01
3 – кольцо упорное (армамид)	ММ.00.001-01
4 – решетка ножевая (наружный диаметр 82мм, диаметр отв. Ø5мм – 90 отверстий)	ММ.00.002-01
5 – решетка ножевая (наружный диаметр 82мм, диаметр отв. Ø9мм – 30 отверстий)	ММ.00.002-02
6 – решетка подрезная	ММ.00.003-01
7 – шнек в сборе (алюминий)	М-300М.02.200
8 – корпус в сборе	М-300М.02.100 (алюминий) или М-400.02.100 (чугун)
9 – кольцо	М-300М.02.006
Шпонка (входит в корпус поз. 8)	ММ.01.004 или ММ.01.005