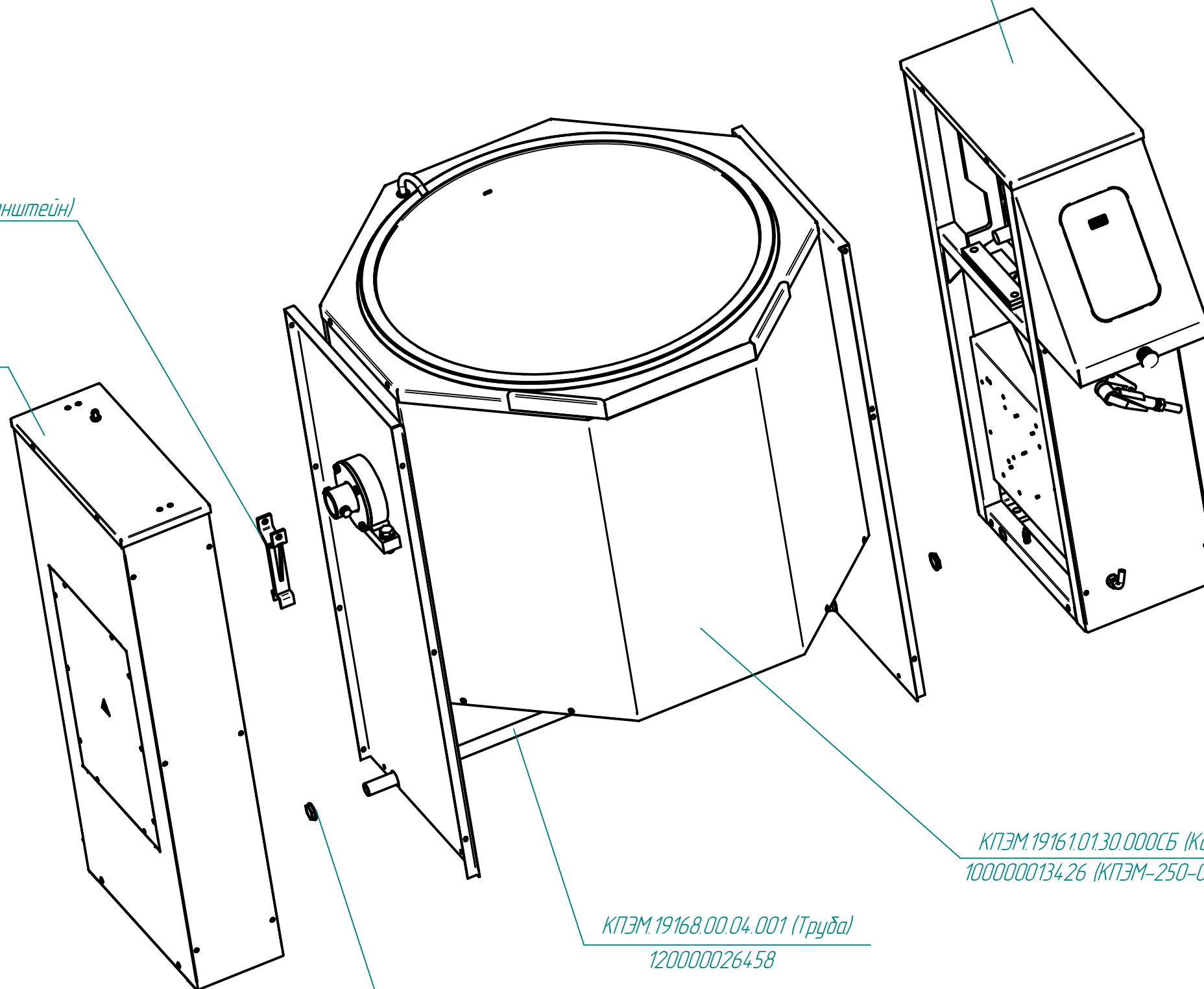


КПЭМ-250-0.19161.001РС
Котлы пищеварочные опрокидывающиеся (250 л)

КПЭМ.1160.17.00.000СБ (Кронштейн)
100000000624

КПЭМ.19161.03.00.000СБ (Стойка левая в сборе)
100000013427 (КПЭМ-250-0.19161.003РС)

КПЭМ.19161.02.00.000СБ (Стойка правая в сборе)
100000013428 (КПЭМ-250-0.19161.002РС)



КПЭМ.19161.01.30.000СБ (Котел в сборе)
100000013426 (КПЭМ-250-0.19161.004РС)

КПЭМ.19168.00.04.001 (Труба)
120000026458

Гайка G3/4" с дуртиком
120000007783