

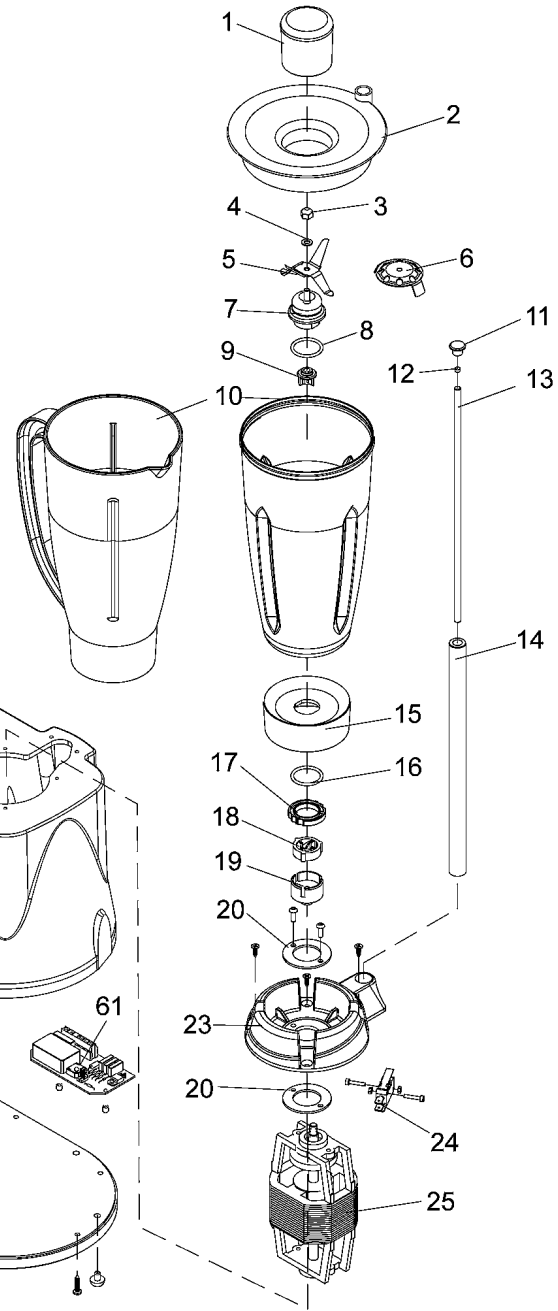
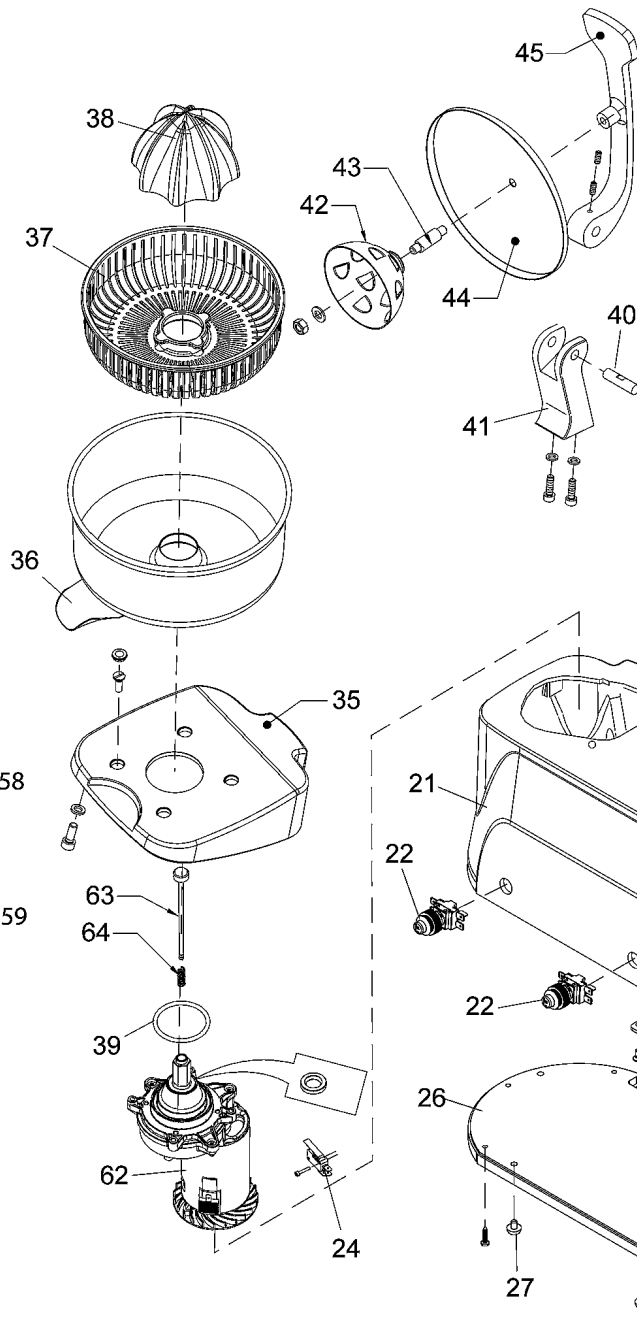
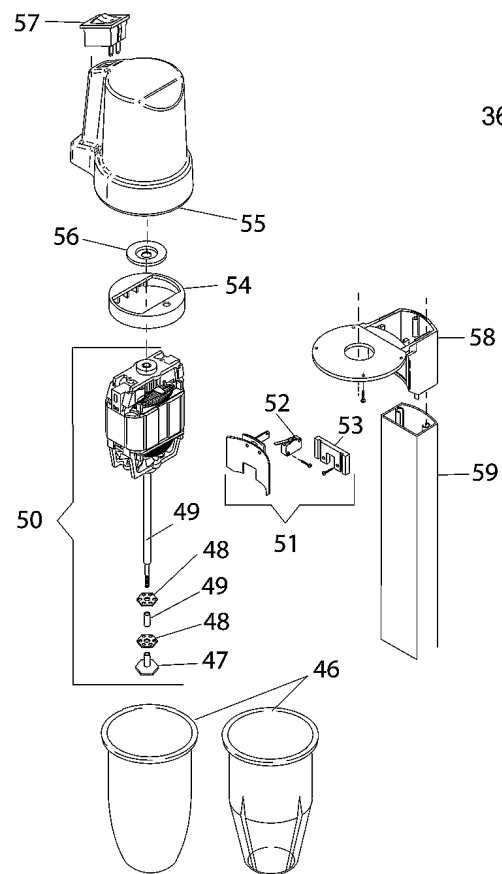
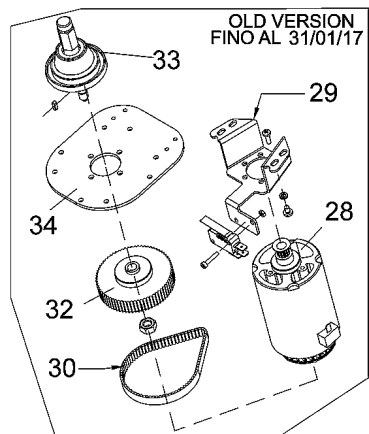


## SPARE PARTS TAVOLA RICAMBI

gp3sff  
0

SPEC.	N.	CODE	DENOMINAZIONE - DENOMINATION	PRICE
	* 1	CO6595	Cap - Tappo	€ 10.00
	2	CO6596	Cover - Coperchio	€ 15.00
sx	3	CO7077	Nut - Dado	€ 7.00
	5	CO7078	Blade - Lama	€ 19.00
	6	CO7079	Whisk - Frusta	€ 19.00
Lame	7	CO7080	Base - Base	€ 72.90
	8	CO7081	Gasket - Guarnizione	€ 5.80
	9	CO7082	Dragging - Trascinamento	€ 21.00
Lexan	* 10	CO7083	Container - Bicchiere	€ 34.50
Inox	* 10	CO7084	Container - Bicchiere	€ 103.00
	11	CO7085	Cap - Tappo	€ 2.00
	12	CO7086	Magnet - Magnete	€ 1.80
	13	CO7087	Rod - Asta	€ 6.30
	14	CO7088	Rod - Asta	€ 16.00
	15	CO7089	Support - Supporto	€ 76.00
	16	CO7090	Gasket - Guarnizione	€ 1.00
	17	CO7091	Locking ring - Ghiera	€ 21.00
	18	CO7092	Insert - Inserto	€ 5.20
	19	CO7093	Support - Supporto	€ 14.40
	20	CO7094	Washer - Rosetta	€ 5.00
	21	CO7096	Casing - Involucro	€ 231.00
	* 22	CO7026	Push button - Pulsante	€ 10.00
	23	CO7097	Support - Supporto	€ 11.80
FR-SPL	* 24	CO7098	Microswitch - Microinterruttore	€ 8.00
230V/1Ph/50-60Hz	25	CO7099	Motor - Motore	€ 58.00
	26	CO7101	Bottom - Fondo	
	27	CO7063	Foot - Piedino	€ 1.50
fino al 31/01/17 f.p.(*).	28	CO7035	Motor - Motore	€ 77.90
fino al 31/01/17 f.p.(*).	29	CO7036	Plate - Piastra	
fino al 31/01/17 f.p.(*).	30	CO7033	Belt - Cinghia	€ 15.20
fino al 31/01/17 f.p.(*).	32	CO7034	Pulley - Puleggia	
fino al 31/01/17 f.p.(*).	33	CO7044	Flange - Flangia	
fino al 31/01/17 f.p.(*).	34	CO7025	Support - Supporto	
	35	CO7024	Lock - Chiusura	€ 19.30
	36	CO7023	Bowl - Vaschetta	€ 30.50
	37	CO7022	Filter - Filtro	€ 11.80
Grande	* 38	CO7021	Cone - Cono	€ 10.00
Piccolo	* 38	CO7046	Cone - Cono	€ 10.00
or	39	CO7037	Gasket - Guarnizione	€ 2.30
	40	CO7043	Pivot - Perno	

\*Ricambio consigliato - Advised spare parts



POS. CODE

1	CO6595
2	CO6596
3	CO7077
5	CO7078
6	CO7079
7	CO7080
8	CO7081
9	CO7082
10	CO7083
10	CO7084
11	CO7085
12	CO7086
13	CO7087
14	CO7088
15	CO7089
16	CO7090
17	CO7091
18	CO7092
19	CO7093
20	CO7094
21	CO7096
22	CO7026
23	CO7097
24	CO7098
25	CO7099
26	CO7101
27	CO7063
28	CO7035
29	CO7036
30	CO7033
32	CO7034
33	CO7044
34	CO7025
35	CO7024
36	CO7023
37	CO7022
38	CO7021
38	CO7046
39	CO7037
40	CO7043

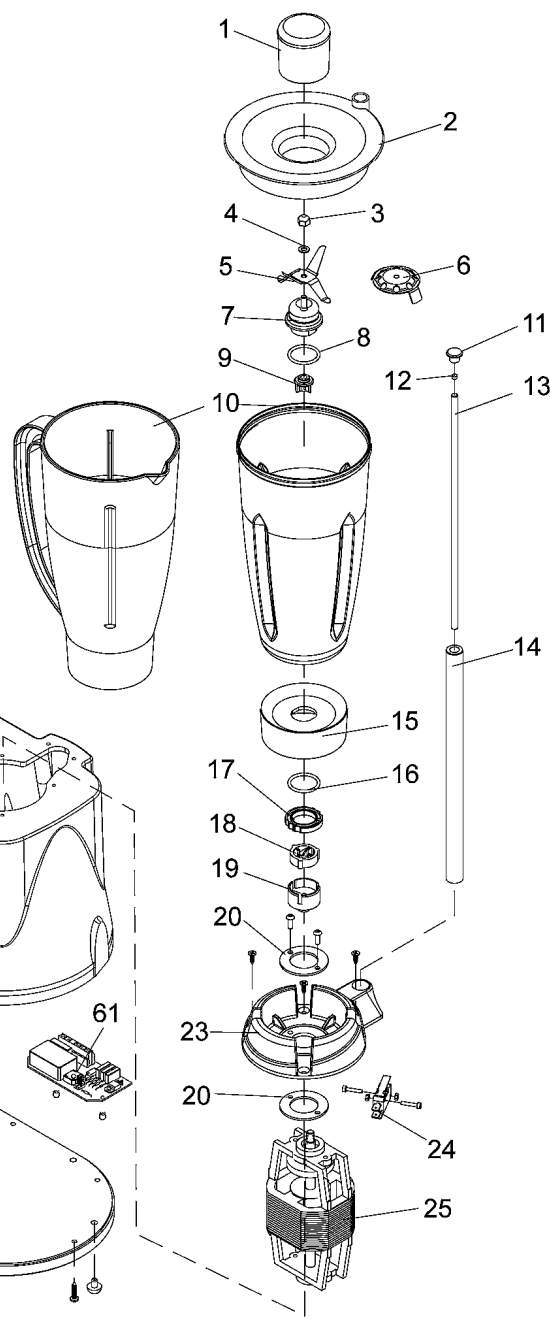
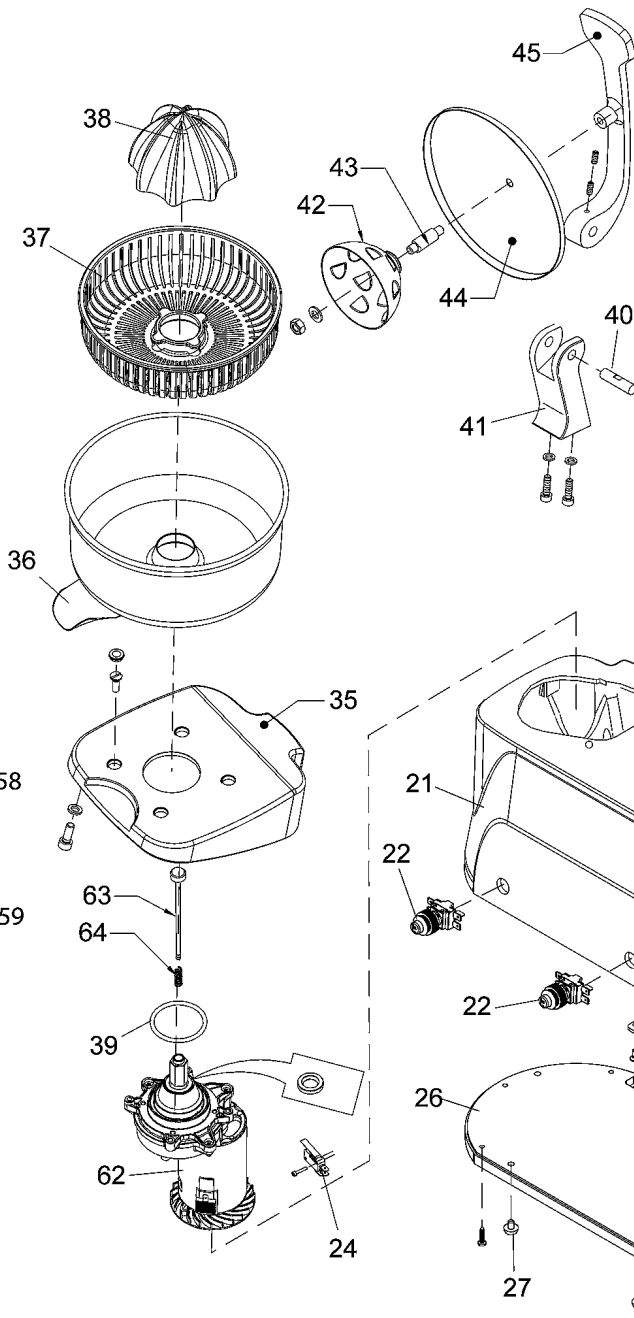
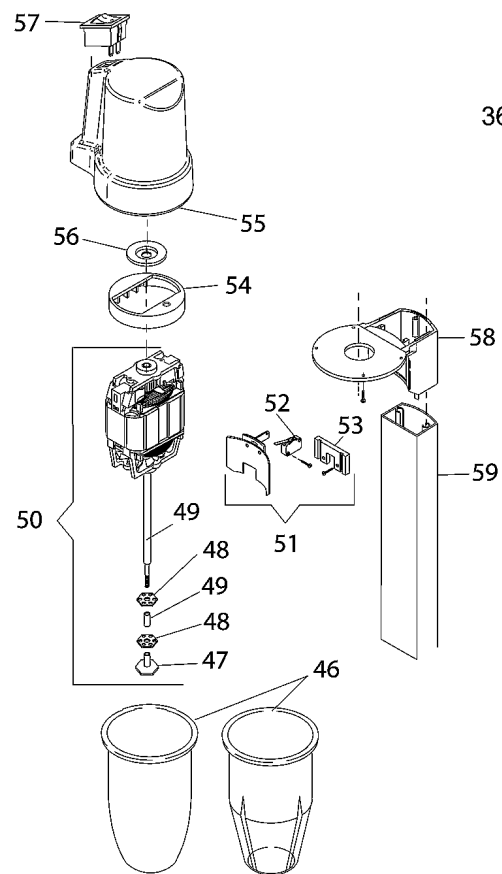
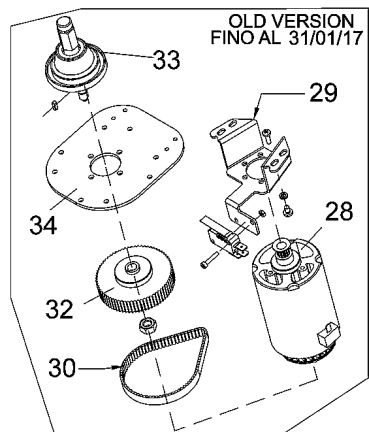


**SPARE PARTS**  
**TAVOLA RICAMBI**

gp3sff  
0

SPEC.	N.	CODE	DENOMINAZIONE - DENOMINATION	PRICE
	41	CO7042	Support - Supporto	
inox	42	CO7039	Cone - Cono	€ 33.50
	43	CO7040	Spacer - Distanziale	
	44	CO7045	Cover - Coperchio	€ 52.80
	45	CO7041	Lever - Leva	
Inox	* 46	CO7065	Container - Bicchiere	€ 24.50
Plastica	* 46	CO7066	Container - Bicchiere	€ 14.00
	47	CO7071	Locking - Bloccaggio	€ 5.00
	48	CO7072	Whisk - Frusta	€ 1.00
	49	CO7073	Spacer - Distanziale	€ 2.00
Assembly 230V/1Ph/50Hz	50	CO7070	Motor - Motore	€ 104.00
Assembly	51	CO7067	Support - Supporto	€ 37.80
FP	* 52	CO7069	Microswitch - Microinterruttore	€ 8.20
	53	CO7068	Fork - Forcella	
	54	CO7074	Gasket - Guarnizione	€ 5.20
	55	CO7057	Cover - Coperchio	€ 19.30
	56	CO7055	Gasket - Guarnizione	€ 7.10
	57	CO7052	Switch - Interruttore	€ 5.00
	58	CO7056	Support - Supporto	€ 15.20
	59	CO7058	Tubular - Tubolare	€ 10.00
	60	CO7173	Support - Supporto	
	61	CO7031	Electronic card - Scheda elettronica	€ 39.00
	62	CO7415	Geared motor - Motoriduttore	€ 135.00
	63	CO7414	Rod - Asta	€ 21.00
	64	CO7320	Spring - Molla	€ 3.00

\*Ricambio consigliato - Advised spare parts



POS. CODE

41	CO7042
42	CO7039
43	CO7040
44	CO7045
45	CO7041
46	CO7065
46	CO7066
47	CO7071
48	CO7072
49	CO7073
50	CO7070
51	CO7067
52	CO7069
53	CO7068
54	CO7074
55	CO7057
56	CO7055
57	CO7052
58	CO7056
59	CO7058
60	CO7173
61	CO7031
62	CO7415
63	CO7414
64	CO7320



SPARE PARTS  
TAVOLA RICAMBI

gp3sff  
0