



CB 1265A HC

ELENCO ESPLOSI RICAMBI



INVOLUCRO CB 1265A HC

INVOLUCRO CB 1265A HC Drain Pump

GRUPPO FRIGORIFERO

CIRCUITO IDRAULICO CB 1265A HC

CIRCUITO IDRAULICO CB 1265A HC Drain Pump

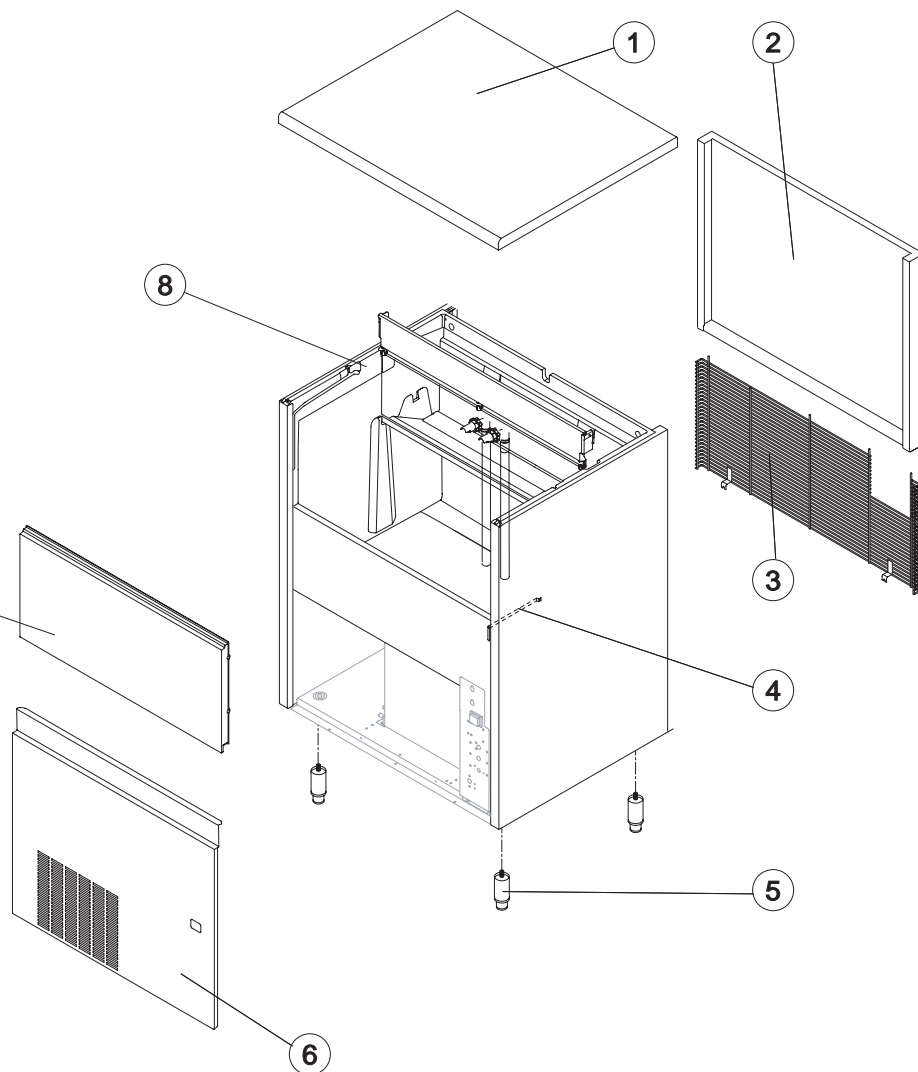
PARTI ELETTRICHE



CB 1265A HC

INVOLUCRO

CB 1265A HC



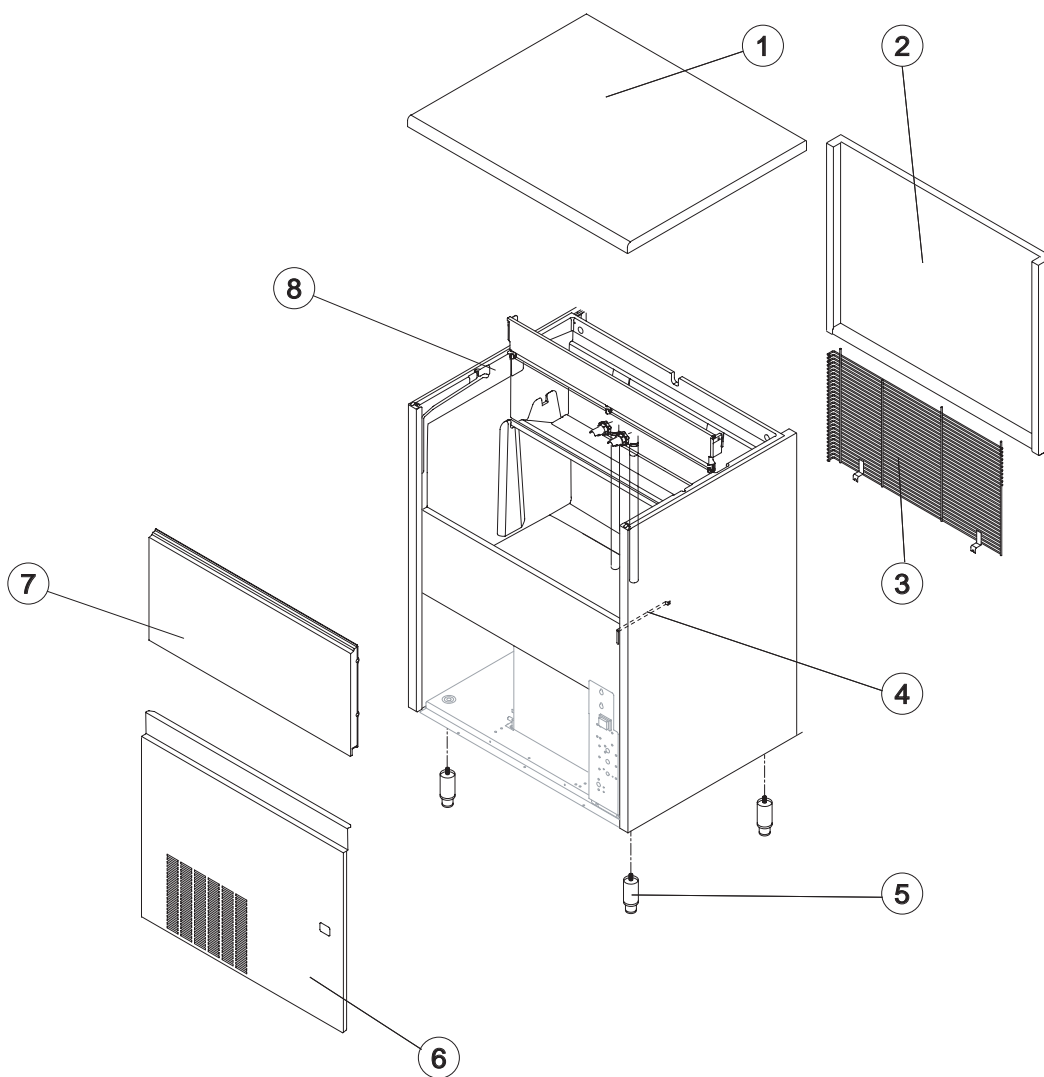
Rif.	Descrizione Ricambio	Codice
1	Top Assemblato	C22688
2	Pannello Posteriore Assemblato	C21209
3	Griglia Posteriore	D12021
4	Tubo Portabulbo	20521
5	Piedino INOX Regolabile	20613
6	Pannello Anteriore con Griglia	22548
7	Assieme Sportello	C10275
8	Assieme Mobile Schiumato	C11086A

Rev. 02 - 12/03/2019



CB 1265A HC

INVOLUCRO CB 1265A HC DP



Rif.	Descrizione Ricambio	Codice
1	Top Assemblato	C22688
2	Pannello Posteriore Assemblato	C21209
3	Griglia Posteriore	D12103
4	Tubo Portabulbo	20521
5	Piedino INOX Regolabile	20613
6	Pannello Anteriore Grigliato	22548
7	Assieme Sportello	C10275
8	Assieme Mobile Schiumato	C11086DP

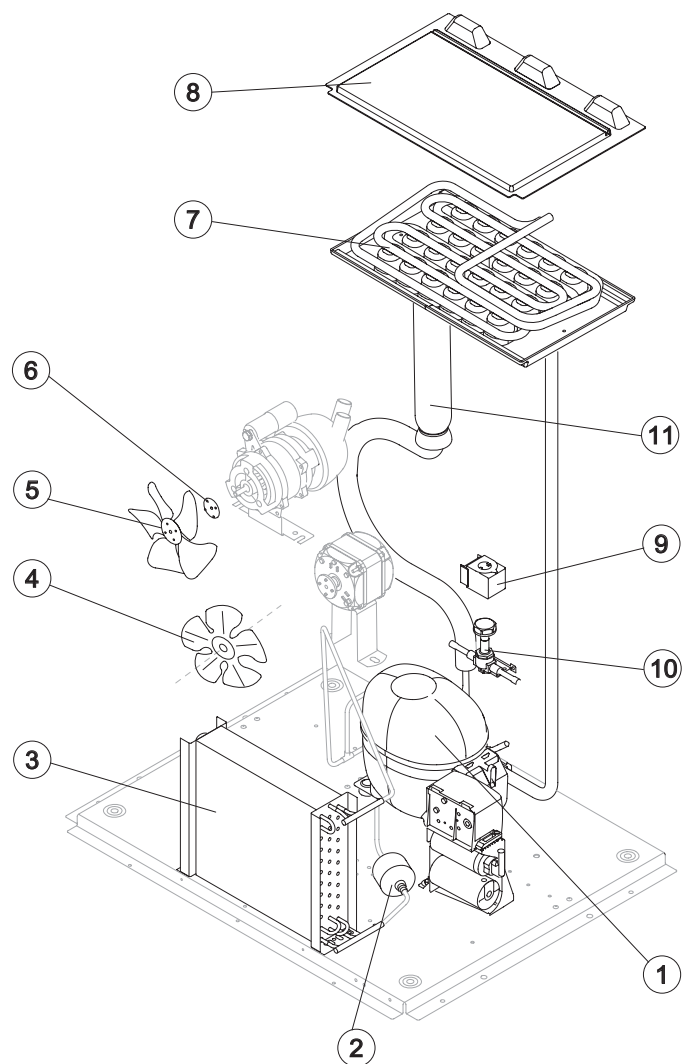
Rev. 02 - 12/03/2019



CB 1265A HC

GRUPPO FRIGORIFERO

CB 1265A HC DP



Rif.	Descrizione Ricambio	Codice
1	Compressore	231206
2*	Filtro Solido	141003
3	Condensatore ad Aria	Versione Attuale 201223
3	Condensatore ad Aria	Fino a Matr. 875162 201146
4	Ventola Aspirante	20407
5	Ventola Aspirante	10213
6	Mozzo Fissaggio Ventola	10014
7	Evaporatore	Vedi Tabella
8	Coprievaporatore	10450
9*	Bobina Valvola Inversione Ciclo	231294
10*	Corpo Valvola Inversione Ciclo	201162
11	Linea Aspirazione	Comunicare matricola per codice ricambio

Rif. 7 - Evaporatore

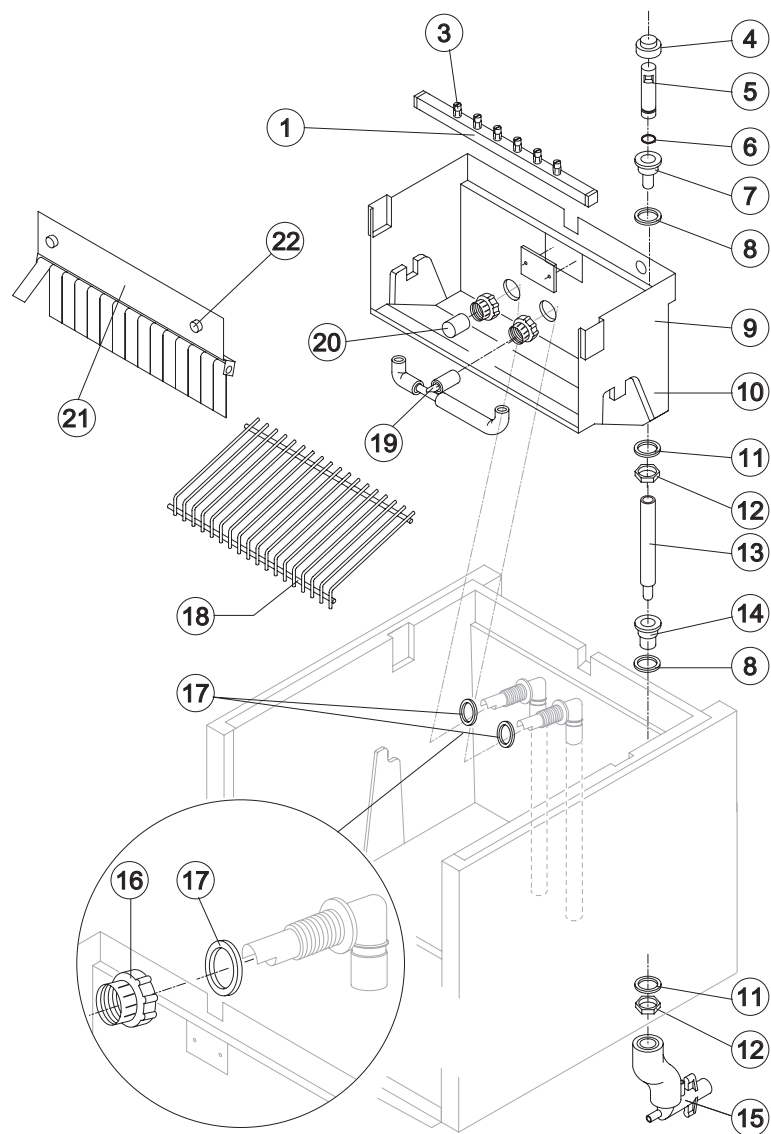
Tipo Cubetto	Codice
18 g. (Standard)	D10214
33 g.	D10092
13 g.	D10126
42 g.	D10477
60 g.	D10555



CB 1265A HC

CIRCUITO IDRAULICO

CB 1265A HC



Rif.	Descrizione Ricambio	Codice
1*	Assieme Rampa Spruzzatori	Vedi Tabella
3	Spruzzatore	D20002
4*	Cappuccio per Troppo Pieno	10305
5*	Tubo Troppo Pieno	10133
6*	Guarnizione OR per Troppo Pieno	20233
7	Raccordo Scarico Troppo Pieno	10471
8	Guarnizione in Silicone	13219
9	Piastrina Blocca Scivolo	10009
10	Cella Interna	10759
11	Guarnizione Polietilene Semirigido	13007
12	Dado per Scarico Contenitore	10096
13*	Assieme TuboTroppo Pieno	13155
14	Raccordo Scarico Contenitore	10472
15	Collettore Scarichi	C10006
16	Ghiera Bloccaggio Raccordi	10405
17	Guarnizione per Aspirazione/Mandata Pompa	13220
18	Scivolo Cubetti	Vedi Tabella
19	Assieme Tubo Collegamento Rampa Spruzzatori	C13036
20*	Filtro Aspirazione Pompa	20005
21	Assieme Portabandierine	C22134
22	Vite Fissaggio Bandierine	20009

Rif. 1* - Rampa Spruz.ri

Tipo Cubetto	Codice
18 g. (Standard)	C20144
33 g.	C20157
13 g.	C20200
42 g.	C20157
60 g.	C20941

Rif. 18 - Scivolo Cubetti

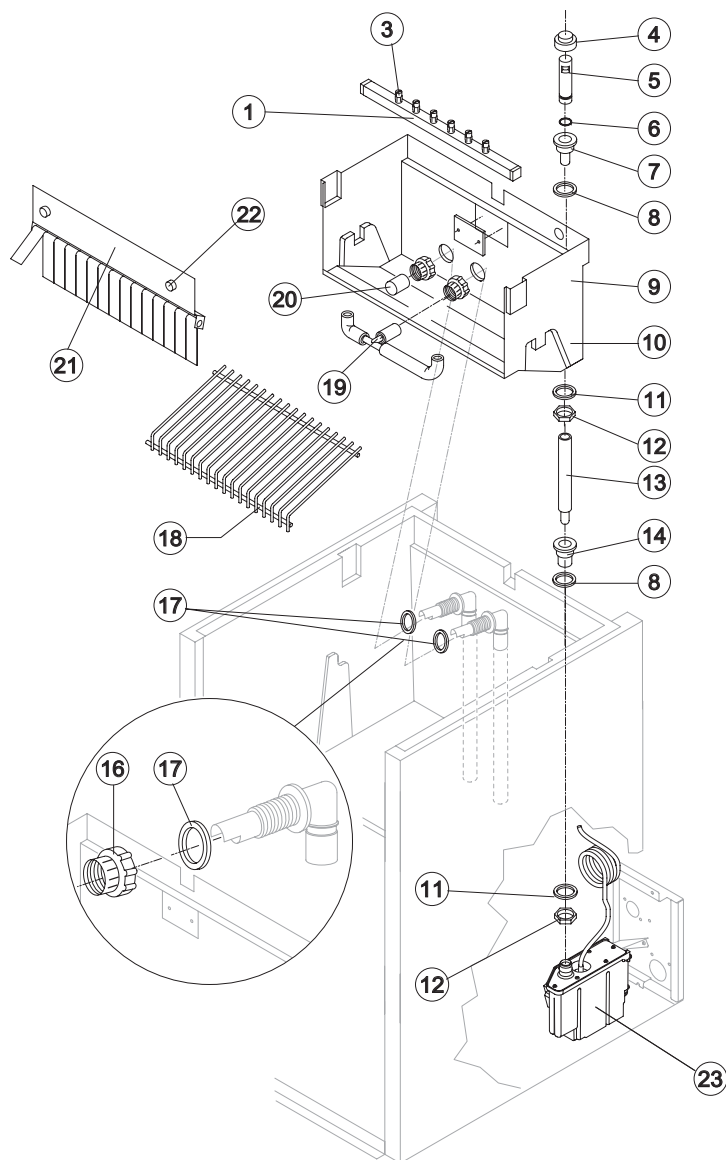
Tipo Cubetto	Codice
18 g. (Standard)	D12022
33 g.	D12033
13 g.	D12040
42 g.	D12033
60 g.	D12084



CB 1265A HC

CIRCUITO IDRAULICO

CB 1265A HC DP



Rif.	Descrizione Ricambio	Codice
1*	Assieme Rampa Spruzzatori	Vedi Tabella
3	Spruzzatore	D20002
4*	Cappuccio per Troppo Pieno	10305
5*	Tubo Troppo Pieno	10133
6*	Guarnizione OR per Troppo Pieno	20233
7	Raccordo Scarico Troppo Pieno	10471
8	Guarnizione in Silicone	13219
9	Cella Interna	10759
10	Guarnizione Polietilene Semirigido	13007
11	Dado per Scarico Contenitore	10096
12*	Assieme TuboTroppo Pieno	13155
13	Raccordo Scarico Contenitore	10472
14	Pressostato per Drain Pump	C231230
15	Drain Pump	RC231225
16	Raccordo Scarico Contenitore-Drain Pump	C13175200
17	Ghiera Bloccaggio Raccordi	10405
18	Guarnizione per Aspirazione/Mandata Pompa	13220
19	Scivolo Cubetti	Vedi Tabella
20	Vite Fissaggio Bandierine	20009
21	Assieme Portabandierine	C22134
22*	Filtro Aspirazione Pompa	20005
23	Assieme Tubo Collegamento Rampa Spruzzatori	C13036

Rif. 1* - Rampa Spruz.ri

Tipo Cubetto	Codice
18 g. (Standard)	C20144
13 g.	C20200

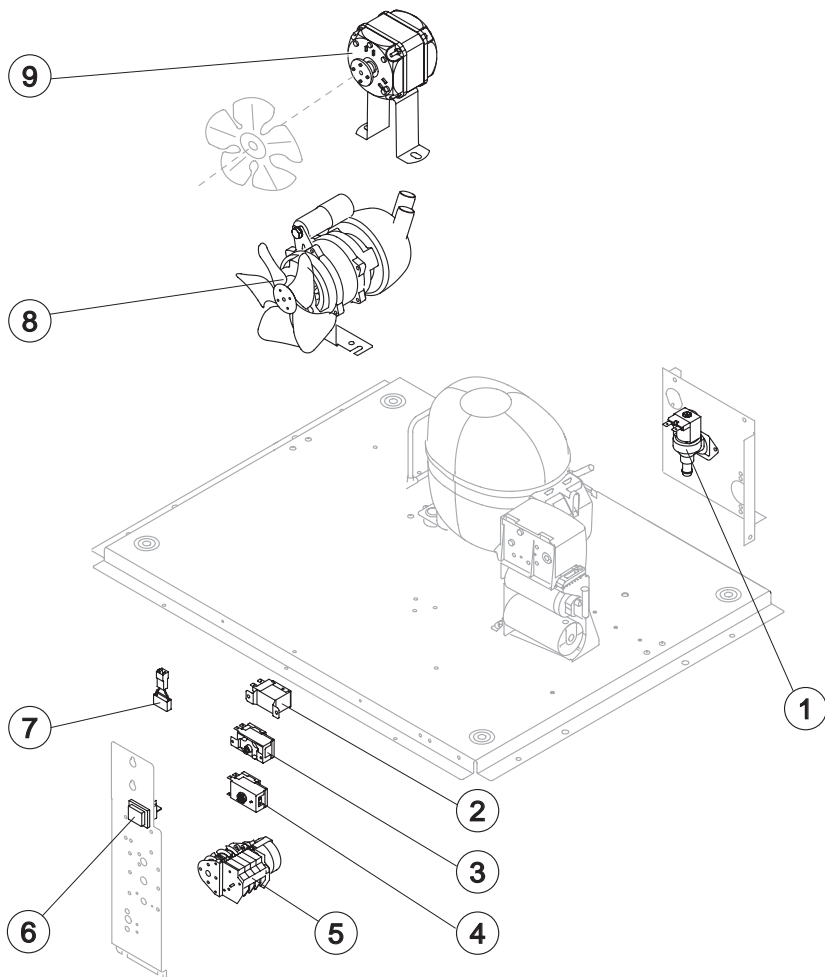
Rif. 19 - Scivolo Cubetti

Tipo Cubetto	Codice
18 g. (Standard)	D12022
13 g.	D12040



CB 1265A HC

PARTI ELETTRICHE CB 1265A HC / CB 1265A HC DP



Rif.	Descrizione Ricambio	Codice
1*	Elettrovalvola Ingresso Acqua 1 Via	23001
2*	Pressostato Condensatore	231123
3*	Termostato Contenitore	R23005
4*	Termostato Evaporatore	R23591
5*	Timer	Vedi Tabella
6*	Interruttore Luminoso Verde (On-Off)	23327
7	Filtro Anti-Radiodisturbo	C23459
8*	Assieme Pompa	RC23462
9*	Motore Ventilatore	23121

Rif. 1* - Elettr. Ingr. 1 Via

Tensione	Cub.18g/13g	Cub.33g/42g/60g
220-240V ~ 50Hz	23001	23220

Rif. 5* - Timer

Tensione	Cub.18g	Cub.33g	Cub.13g	Cub.42g	Cub.60g
220-240V ~ 50Hz	23222	23248	23247	23780	23922