



CB 1265

ELENCO ESPLOSI RICAMBI



INVOLUCRO CB 1265A / CB 1265W

INVOLUCRO CB 1265A DP

GRUPPO FRIGORIFERO

CIRCUITO IDRAULICO CB 1265A / CB 1265W

CIRCUITO IDRAULICO CB 1265A DP

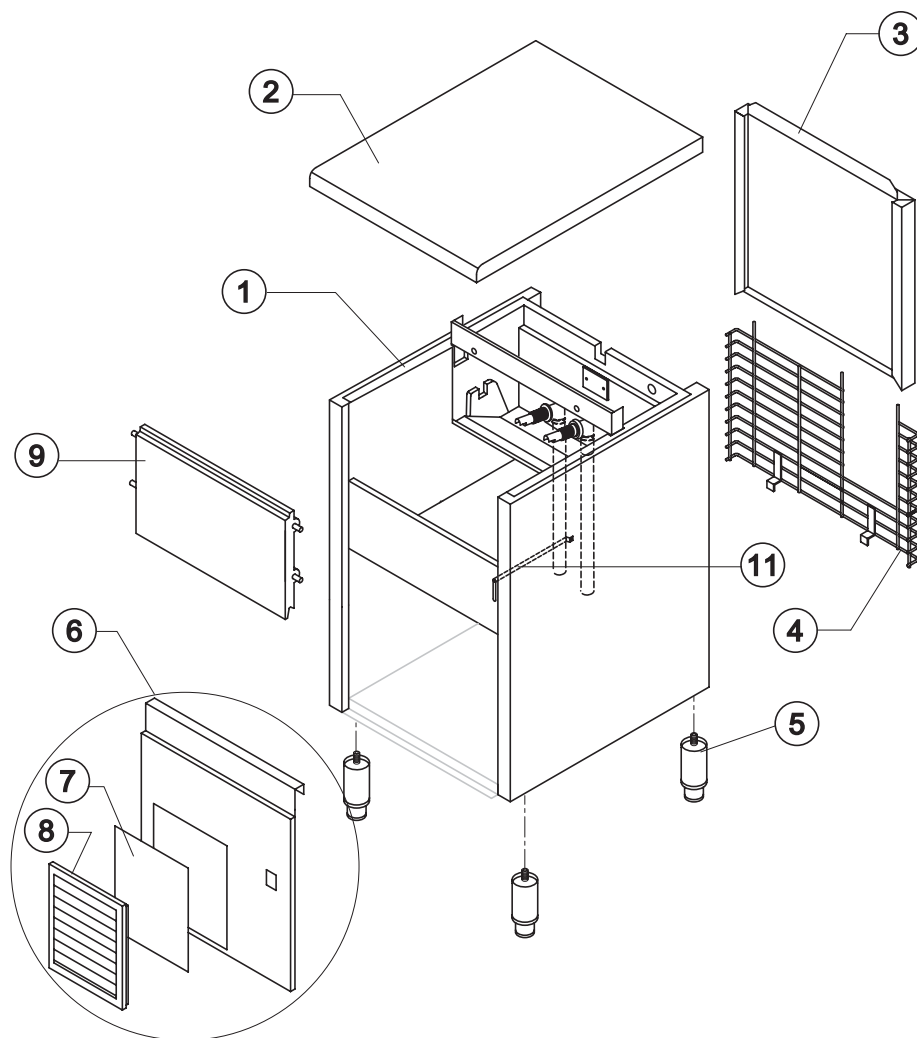
PARTI ELETTRICHE



CB 1265

INVOLUCRO

CB1265A / CB 1265W



Rif.	Descrizione Ricambio	Codice
1	Assieme Mobile Schiumato	Vedi Tabella
2	Top Assemblato	C22688
3	Pannello Posteriore Assemblato	C21209
4	Griglia Posteriore	D12021
5	Piedino INOX Regolabile	20613
6	Pannello Anteriore con Griglia	C22564
7*	Pannello Filtrante	18106
8	Telaio con Griglia e Filtro	C10205
9	Assieme Sportello	C10275
11	Tubo Portabulbo	20521

Rif. 1 - Assieme Mobile Schiumato

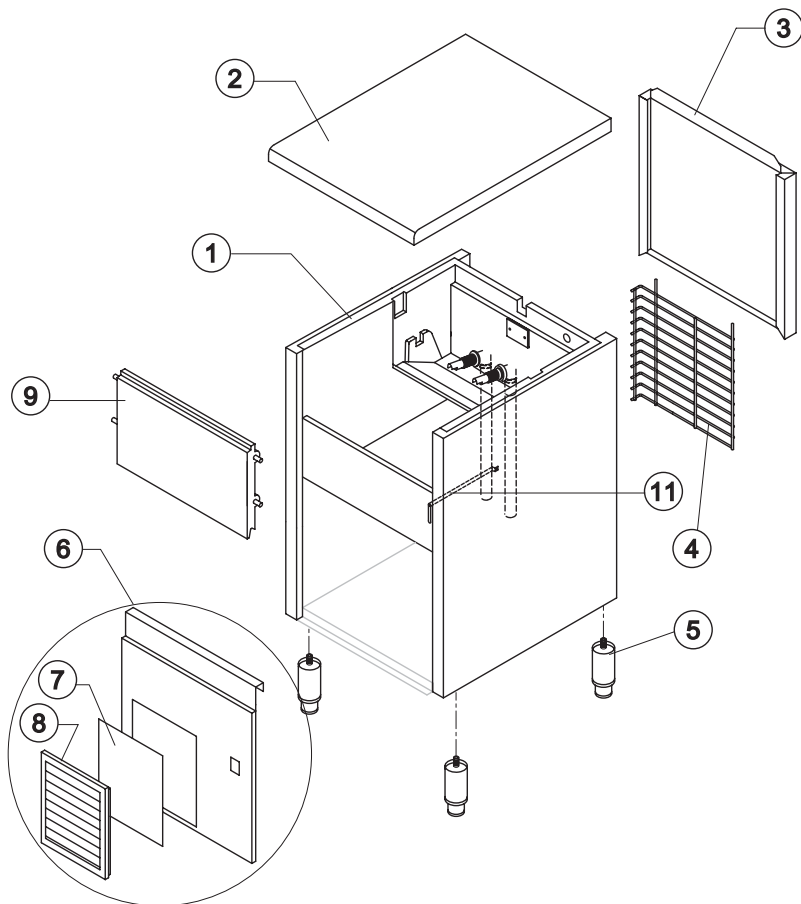
Condensazione	Codice
Aria	C11086A
Acqua	C11086W

Rev. 12 - 12/03/2019



CB 1265

INVOLUCRO CB 1265A DP

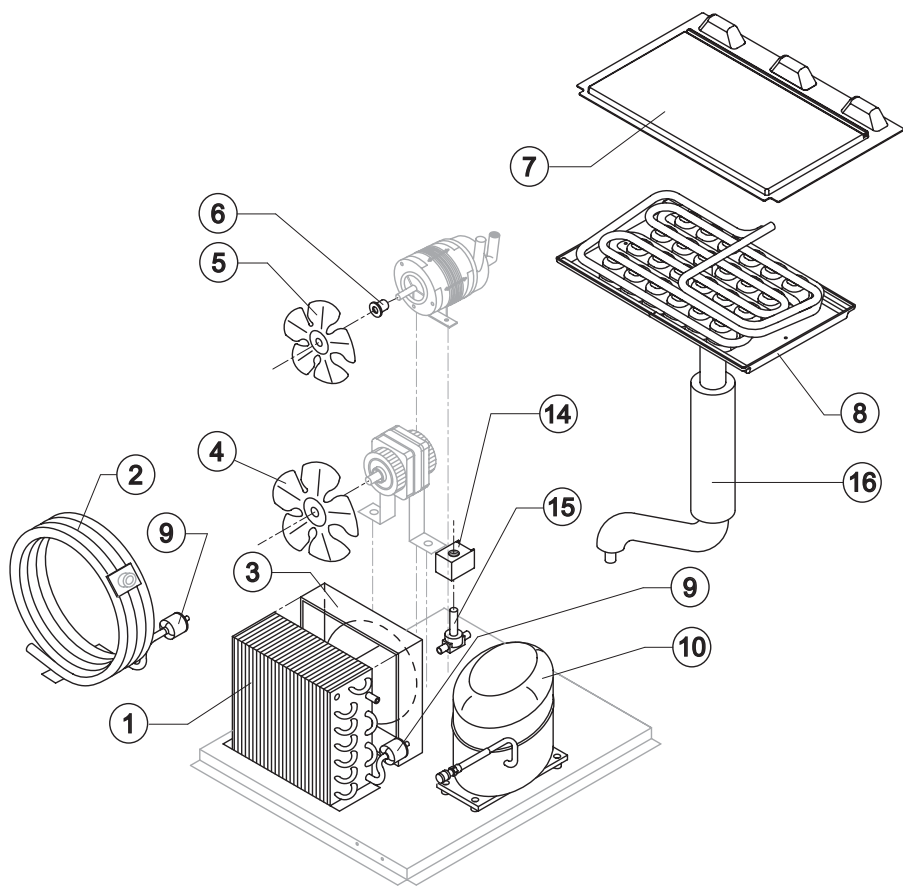


Rif.	Descrizione Ricambio	Codice
1	Assieme Mobile Schiumato	C11086DP
2	Top Assemblato	C22688
3	Pannello Posteriore Assemblato	C21209
4	Griglia Posteriore	D12103
5	Piedino INOX Regolabile	20613
6	Pannello Anteriore con Griglia	C22564
7*	Pannello Filtrante	18106
8	Telaio con Griglia e Filtro	C10205
9	Assieme Sportello	C10275
11	Tubo Portabulbo	20521



CB 1265

GRUPPO FRIGORIFERO CB 1265A / CB 1265W / CB 1265A DP



Componenti Comuni

Rif.	Descrizione Ricambio	Codice
5	Ventola Aspirante	10213
6	Mozzo Fissaggio Ventola	10014
7	Coprievaporatore	10450
8	Evaporatore	Vedi Tabella
9*	Filtro Solido	14089
10	Compressore	Vedi Tabella
14*	Bobina Valvola Inversione Ciclo	Vedi Tabella
15*	Corpo Valvola Inversione Ciclo	20409
16	Linea Aspirazione	Comunicare matricola per codice ricambio

Componenti Solo Versione Aria

Rif.	Descrizione Ricambio	Codice
1	Condensatore ad Aria	20264
3	Convogliatore per Condensatore	10163
4	Ventola Aspirante	20031

Componenti Solo Versione Acqua

Rif.	Descrizione Ricambio	Codice
2	Condensatore ad Acqua	14034

Rif. 8 - Evaporatore

Tipo Cubetto	Codice
18 g. (Standard)	D10214
33 g.	D10092
13 g.	D10126
42 g.	D10477
60 g.	D10555

Rif. 10 - Compressore

Tensione	Codice
220-240V ~ 50Hz	231199
220-230V ~ 60Hz	231197
110-115V ~ 60Hz	231198

Rif. 14* - Bobina Valv. Inv. Ciclo

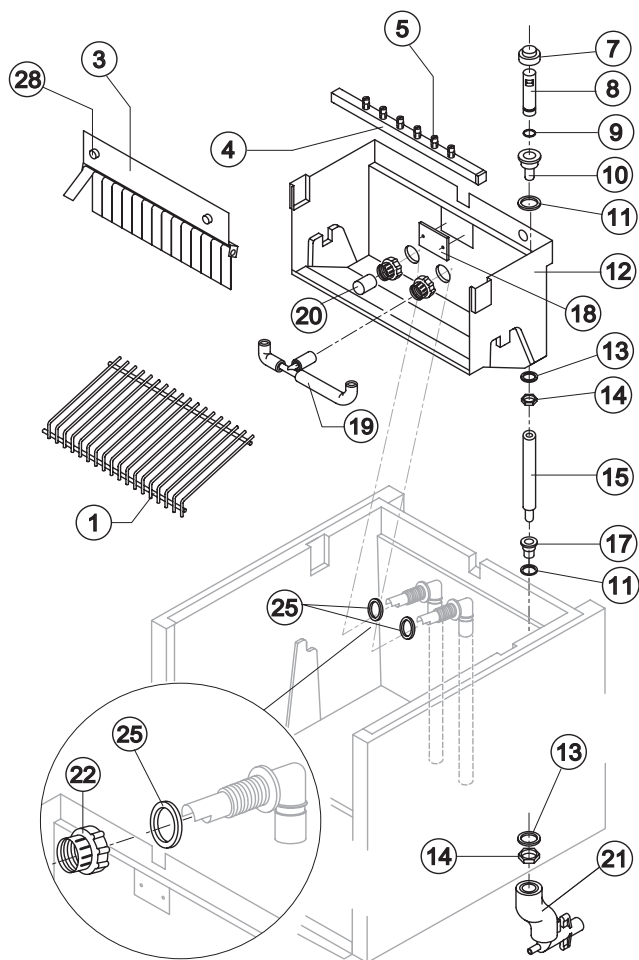
Tensione	Codice
220-240V ~ 50Hz	231294
220-230V ~ 60Hz	231294
110-115V ~ 60Hz	23256



CB 1265

CIRCUITO IDRAULICO

CB 1265A / CB 1265W



Componenti Comuni

Rif.	Descrizione Ricambio	Codice
1	Scivolo Cubetti	Vedi Tabella
3	Assieme Portabandierine	C22134
4*	Assieme Rampa Spruzzatori	Vedi Tabella
7*	Cappuccio per Troppo Pieno	10305
8*	Tubo Troppo Pieno	10133
9*	Guarnizione OR per Troppo Pieno	20233
10	Raccordo Scarico Troppo Pieno	10471
11	Guarnizione	13219
12	Cella Interna	10759
13	Guarnizione Polietilene Semirigido	13007
14	Dado per Scarico Contenitore	10096
15*	Assieme TuboTroppo Pieno	13155
17	Raccordo Scarico Contenitore	10472
18	Piastrina Blocca Scivolo	Fino a Matr. 233769 10009
19	Assieme Tubo Collegamento Rampa Spruzzatori	C13036
20*	Filtro Aspirazione Pompa	20005
22	Ghiera Bloccaggio Raccordi	10405
25	Guarnizione per Aspirazione/Mandata Pompa	13220
28	Vite Fissaggio Pannello Bandierine	20009

Componenti Solo Versione Aria

Rif.	Descrizione Ricambio	Codice
21	Collettore Scarichi	C10006

Componenti Solo Versione Acqua

Rif.	Descrizione Ricambio	Codice
21	Collettore Scarichi	C26452

Rif. 1 - Scivolo Cubetti

Tipo Cubetto	Codice
18 g. (Standard)	D12022
33 g.	D12033
13 g.	D12040
42 g.	D12033
60 g.	D12084

Rif. 4* - Rampa Spruz.ri

Tipo Cubetto	Codice
18 g. (Standard)	C20144
33 g.	C20157
13 g.	C20200
42 g.	C20157
60 g.	C20941

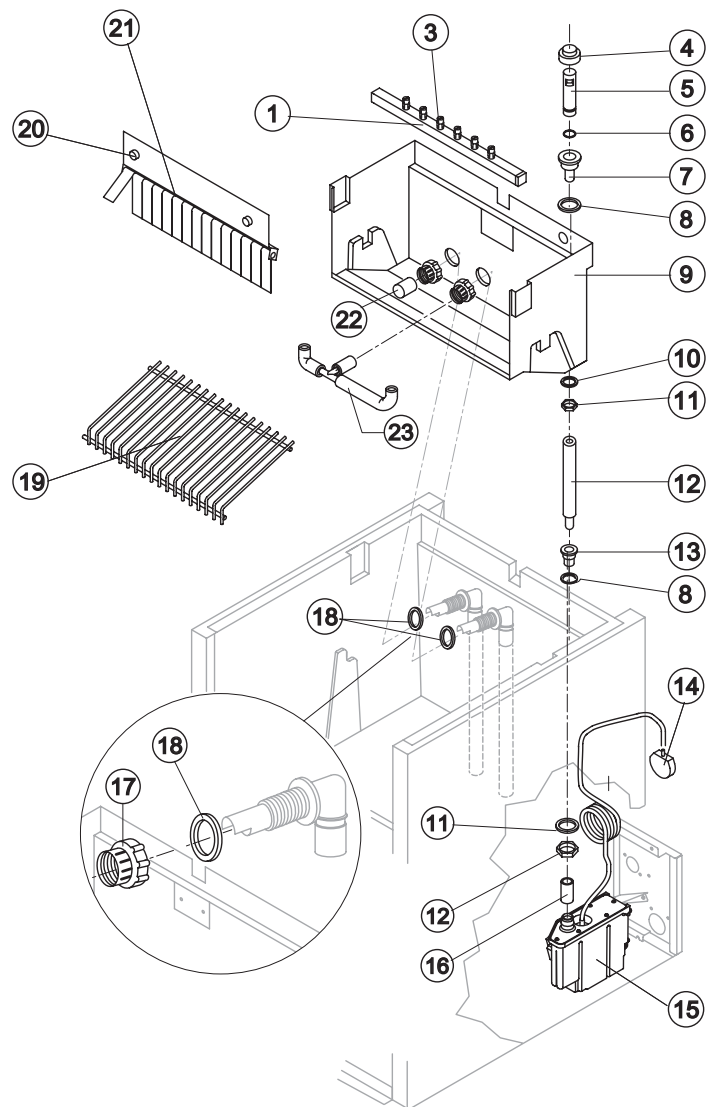
Rev. 12 - 12/03/2019



CB 1265

CIRCUITO IDRAULICO

CB 1265A DP



Componenti Comuni

Rif.	Descrizione Ricambio	Codice
1*	Assieme Rampa Spruzzatori	Vedi Tabella
4*	Cappuccio per Troppo Pieno	10305
5*	Tubo Troppo Pieno	10133
6*	Guarnizione OR per Troppo Pieno	20233
7	Raccordo Scarico Troppo Pieno	10471
8	Guarnizione	13219
9	Cella Interna	10759
10	Guarnizione Polietilene Semirigido	13007
11	Dado per Scarico Contenitore	10096
12*	Assieme TuboTroppo Pieno	13155
13	Raccordo Scarico Contenitore	10472
14	Pressostato per Drain Pump	C231230
15	Drain Pump	RC231225
16	Raccordo Scarico Contenitore-Drain Pump	C13175200
17	Ghiera Bloccaggio Raccordi	10405
18	Guarnizione per Aspirazione/Mandata Pompa	13220
19	Scivolo Cubetti	Vedi Tabella
20	Vite Fissaggio Pannello Bandierine	20009
21	Assieme Portabandierine	C22134
22*	Filtro Aspirazione Pompa	20005
23	Assieme Tubo Collegamento Rampa Spruzzatori	C13036

Rif. 1* - Rampa Spruz.ri

Tipo Cubetto	Codice
18 g. (Standard)	C20144
13 g.	C20200

Rif. 19 - Scivolo Cubetti

Tipo Cubetto	Codice
18 g. (Standard)	D12022
13 g.	D12040



CB 1265

PARTI ELETTRICHE

CB 1265A / CB 1265W / CB 1265A DP

Componenti Comuni

Rif.	Descrizione Ricambio	Codice
1*	Assieme Pompa	Vedi Tabella
7	Teleruttore	Solo 110-115V ~ 60Hz 23595
8*	Pressostato Condensatore	23175
9*	Termostato Contenitore	R23005
10*	Termostato Evaporatore	R23591
11*	Timer	Vedi Tabella
12*	Interruttore Luminoso Verde (On-Off)	23327

Componenti Solo Versione Aria

Rif.	Descrizione Ricambio	Codice
2*	Motore Ventilatore	Vedi Tabella
6*	Elettrovalvola Ingresso Acqua 1 Via	Vedi Tabella
13	Filtro Anti-Radiodisturbo	Solo 220V/50-60Hz C23459

Componenti Solo Versione Acqua

Rif.	Descrizione Ricambio	Codice
5*	Elettrovalvola Ingresso Acqua 2 Vie	Vedi Tabella
13	Filtro Anti-Radiodisturbo	Solo 220V/50-60Hz C23457
14*	Termostato di Sicurezza	C23114

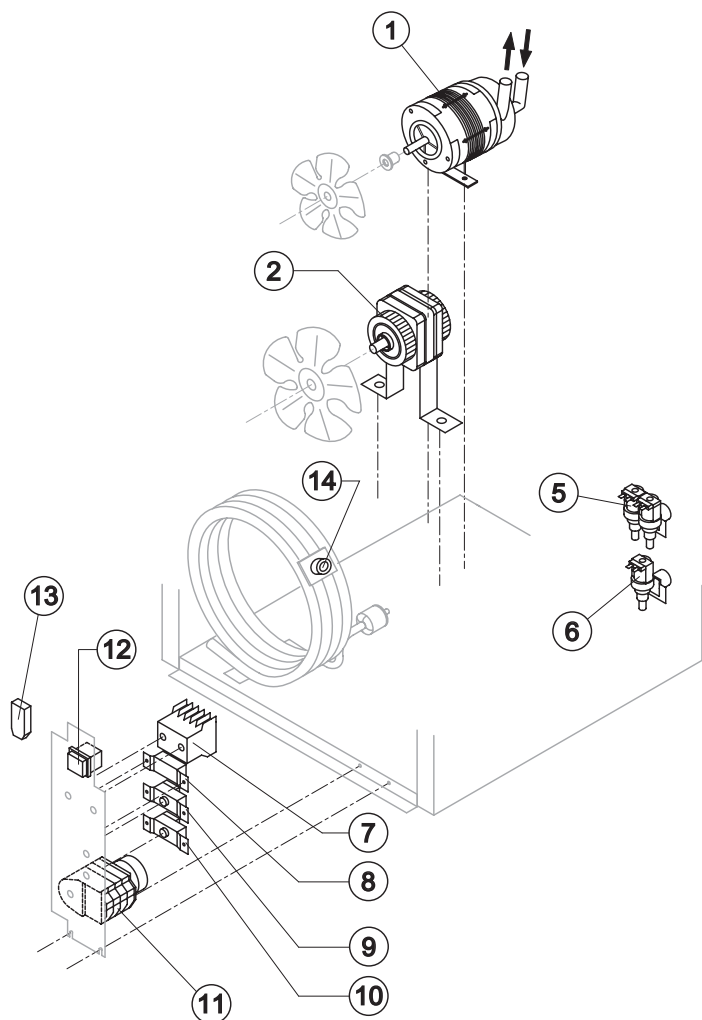
Rif. 1* - Assieme Pompa

Tensione	Code
220-240V ~ 50Hz	RC23462
220-230V ~ 60Hz	RC23462
110-115V ~ 60Hz	RC23663

Rif. 2* - Motore Ventilatore

Tensione	Codice
220-240V ~ 50Hz	23067
220-230V ~ 60Hz	23681
110-115V ~ 60Hz	23621

Rev. 12 - 12/03/2019



Rif. 5* - Elett. Ingr. 2 Vie

Tensione	Cub. 18g/13g	Cub. 33g/42g/60g
220-240V ~ 50Hz	23157	23157
220-230V ~ 60Hz	23157	23157
110-115V ~ 60Hz	23788	23788

Rif. 6* - Elett. Ingr. 1 Via

Tensione	Cub.18g/13g	Cub.33g	Cub.42g/60g
220-240V ~ 50Hz	23220	23220	23787
220-230V ~ 60Hz	23220	23787	23787
110-115V ~ 60Hz	23281	23789	23789

Rif. 11* - Timer

Tensione	Cub.18g	Cub.33g	Cub.13g	Cub.42g	Cub.60g
220-240V ~ 50Hz	23222	23248	23247	23780	23922
220-230V ~ 60Hz	231078	231080	231077	231080	TBD
110-115V ~ 60Hz	23833	23259	23258	23259	TBD