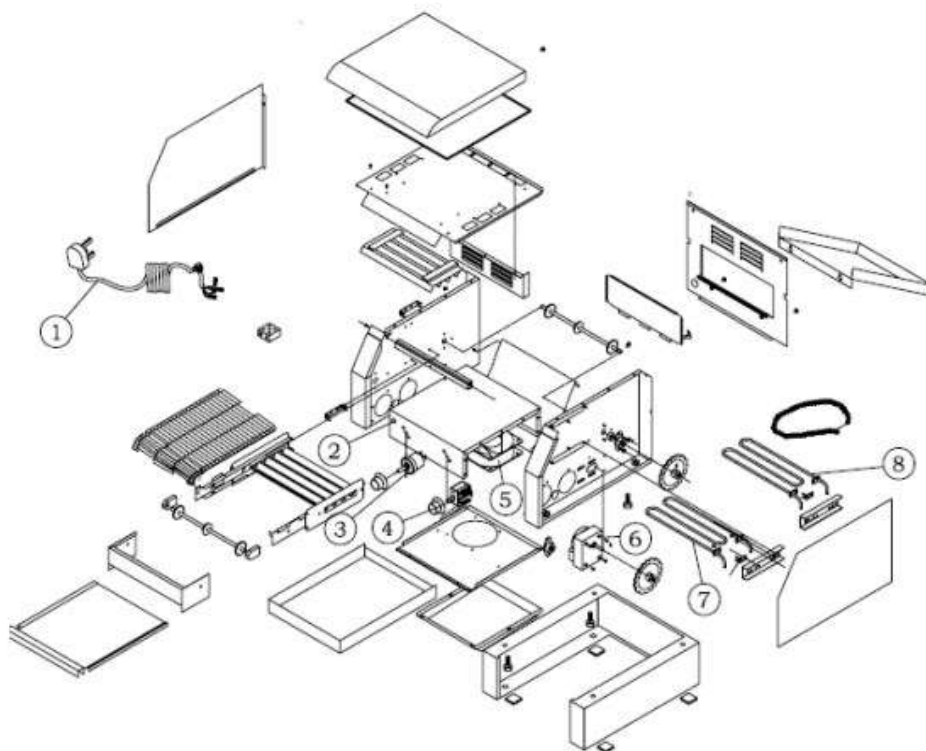


## 10. Чертеж аппарата в разобранном виде



## Запасные части

№	Описание	Модель и технические характеристики			Кол-во
		VCT-150			
1	Шнур питания	3x1,5 мм2			1
2	Индикаторная лампочка	250 В зеленый			1
3	Резистор обмотки	30 Вт 500 Ом			1
4	Выключатель	4924015000			1
5	Вентилятор	SF23080AT			1
6	Двигатель	QXYH6030M23G			1
7	Нижний электрический нагревательный элемент	220В 0,6 кВт			1
8	Верхний электрический нагревательный элемент	220В 0,7 кВт			1