

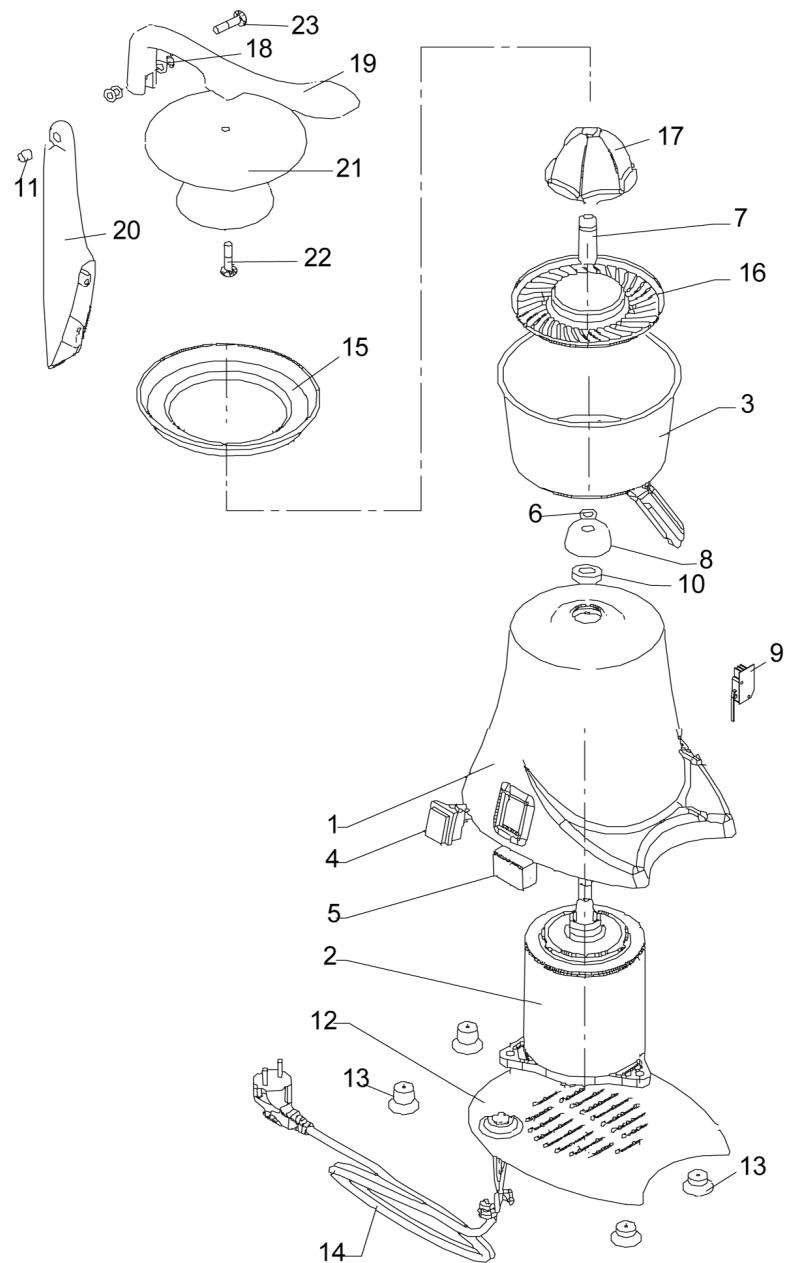


INDICE FIGURATIVO GENERALE
GENERAL FIGURE INDEX

SMCJ6
00

SPEC.	N.	CODE	DENOMINAZIONE - DENOMINATION	PRICE
	1	CO10285	Carcassa - Housing	€ 48.80
230V/50-60Hz (con albero)	2	CO6847	Motore - Motor	€ 105.00
	3	CO6848	CONTENITORE - CONTAINER	€ 30.00
	4	SA1097	Interruttore - Switch	
10µF	5	CO6065	Condensatore - Condenser	€ 17.00
	6	CO9552	GUARNIZIONE - GASKET	€ 2.00
	7	CO8986	Distanziale - Spacer	
	8	CO6069	Protezione - Protection	€ 6.00
	9	CO6855	Microinterruttore - Microswitch	€ 45.00
28X15X7	10	SL4247	Paraolio - Oil seal	€ 2.00
30X15X7 dal 30/05/19 f.p.(*)	10	SL4258	Paraolio - Oil seal	€ 6.00
	11	CO8020	Boccola - Bush	€ 2.00
	12	CO6850	FONDO - BOTTOM	€ 7.00
basso	13	CO6074	Piedino - Support foot	€ 2.00
alto	13	CO6851	Piedino - Support foot	€ 5.00
1Ph+N+Gnd	14	SL1671	Cavo elettrico - Electric cable	€ 12.00
30/05/19 f.p.(*)	15	CO6075	Protezione - Protection	€ 3.00
	15	CO9440	Protezione - Protection	€ 9.00
	16	CO6852	Filtro - Filter	€ 21.00
	17	CO6854	Cono - Cone	€ 20.00
	18	SL0331	Rondella - Washer	€ 1.00
	19	CO6089	Leva - Lever	€ 26.00
	20	CO6853	Supporto - Support	€ 16.00
assembly	21	CO7413	Tampone - Pad	€ 23.00
	22	CO6086	VITE - SCREW	€ 1.50
	23	CO9613	VITE - SCREW	€ 1.00

*Ricambio consigliato - Advised spare parts



POS. CODE

1	CO10285
2	CO6847
3	CO6848
4	SA1097
5	CO6065
6	CO9552
7	CO8986
8	CO6069
9	CO6855
10	SL4247
10	SL4258
11	CO8020
12	CO6850
13	CO6074
13	CO6851
14	SL1671
15	CO6075
15	CO9440
16	CO6852
17	CO6854
18	SL0331
19	CO6089
20	CO6853
21	CO7413
22	CO6086
23	CO9613