

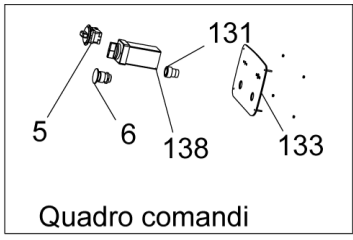
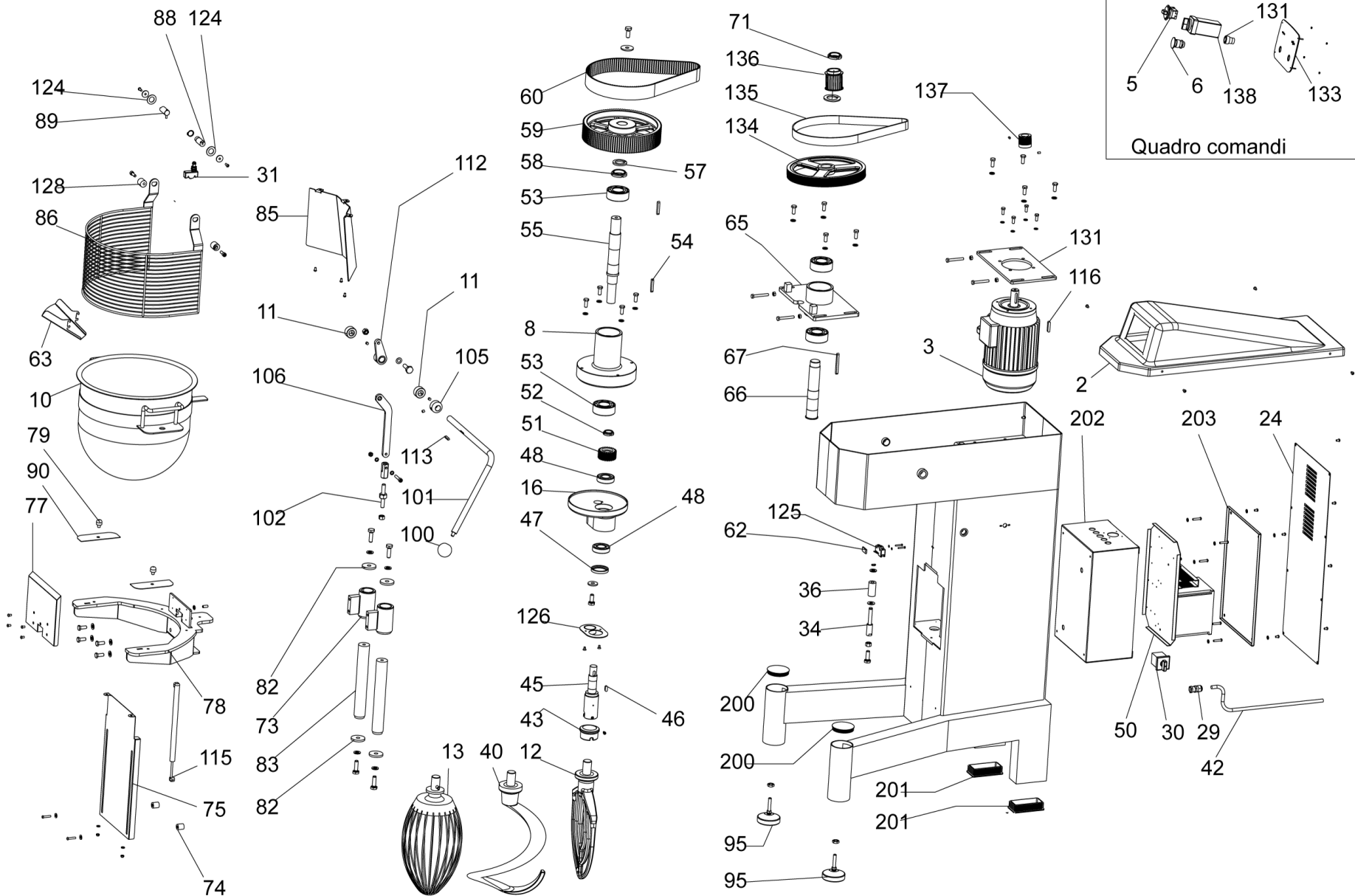


SPARE PARTS TAVOLA RICAMBI

PLN40M-60M

SPEC.	N.	CODE	DENOMINAZIONE - DENOMINATION	PRICE
	2	CO8820	COVER - COPERCHIO	€ 117.00
PLN40M	3	CO8821	MOTOR - MOTORE	
PLN60M	3	CO8842	MOTOR - MOTORE	
	* 5	CO8810	Timer - Timer	€ 40.50
emergenza	* 6	CO8812	Bell - Campana	
	8	CO8844	Bell - Campana	
PLN40M	10	ACPLN40BL	BOWL - VASCA	€ 860.00
PLN60M	10	ACPLN60BL	BOWL - VASCA	€ 1040.00
PLN40M	12	ACPLN40BR	PADDLE - SPATOLA	€ 180.00
PLN60M	12	ACPLN60BR	PADDLE - SPATOLA	€ 215.00
PLN40M	13	ACPLN40WP	Whisk - Frusta	€ 415.00
PLN60M	13	ACPLN60WP	Whisk - Frusta	€ 520.00
	16	CO8845	Differential bevel - Planetario	
PLN40M	24	CO8846	CASING - CARTER	
PLN60M	24	CO8847	CASING - CARTER	
PG13,5	29	SL1757	Cable clamp - Pressacavo	€ 1.65
on-off	30	CO8822	KNOB - MANOPOLA	€ 54.00
	* 31	CO8848	Microswitch - Microinterruttore	€ 37.50
PLN40M	40	ACPLN40HK	Hook - Uncino	€ 215.00
PLN60M	40	ACPLN60HK	Hook - Uncino	€ 250.00
	43	CO8849	RING NUT - GHIERA	€ 70.00
	45	CO8850	SHAFT - ALBERO	€ 255.00
62x45x8	47	CO8851	Oil seal - Paraolio	€ 12.00
	48	CO8852	BEARING - CUSCINETTO	€ 63.00
PLN40M	50	CO8853	ELECTRIC SYSTEM - IMPIANTO ELETTRICO	€ 540.75
PLN60M	50	CO8854	ELECTRIC SYSTEM - IMPIANTO ELETTRICO	€ 540.75
	51	CO8855	GEAR - INGRANAGGIO	€ 85.50
	53	CO8856	BEARING - CUSCINETTO	€ 70.00
	55	CO8857	SHAFT - ALBERO	
	59	CO8858	GUARD - PROTEZIONE	
PLN40M	* 60	CO8859	BELT - CINGHIA	
PLN60M	* 60	CO8860	BELT - CINGHIA	€ 170.00
	63	CO8861	CHUTE - SCIVOLO	
	66	CO8862	SHAFT - ALBERO	
PLN40M	73	CO8863	SUPPORT - SUPPORTO	
PLN60M	73	CO8864	SUPPORT - SUPPORTO	
	75	CO8865	CASING - CARTER	
	75	CO8866	CASING - CARTER	
	78	CO8867	BOOM - BRACCIO	
	78	CO8868	BOOM - BRACCIO	

*Ricambio consigliato - Advised spare parts



POS.	CODE
2	CO8820
3	CO8821
3	CO8842
5	CO8810
6	CO8812
8	CO8844
10	ACPLN40BL
10	ACPLN60BL
12	ACPLN40BR
12	ACPLN60BR
13	ACPLN40WP
13	ACPLN60WP
16	CO8845
24	CO8846
24	CO8847
29	SL1757
30	CO8822
31	CO8848
40	ACPLN40HK
40	ACPLN60HK
43	CO8849
45	CO8850
47	CO8851
48	CO8852
50	CO8853
50	CO8854
51	CO8855
53	CO8856
55	CO8857
59	CO8858
60	CO8859
60	CO8860
63	CO8861
66	CO8862
73	CO8863
73	CO8864
75	CO8865
75	CO8866
78	CO8867
78	CO8868



SPARE PARTS
TAVOLA RICAMBI

PLN40M-60M

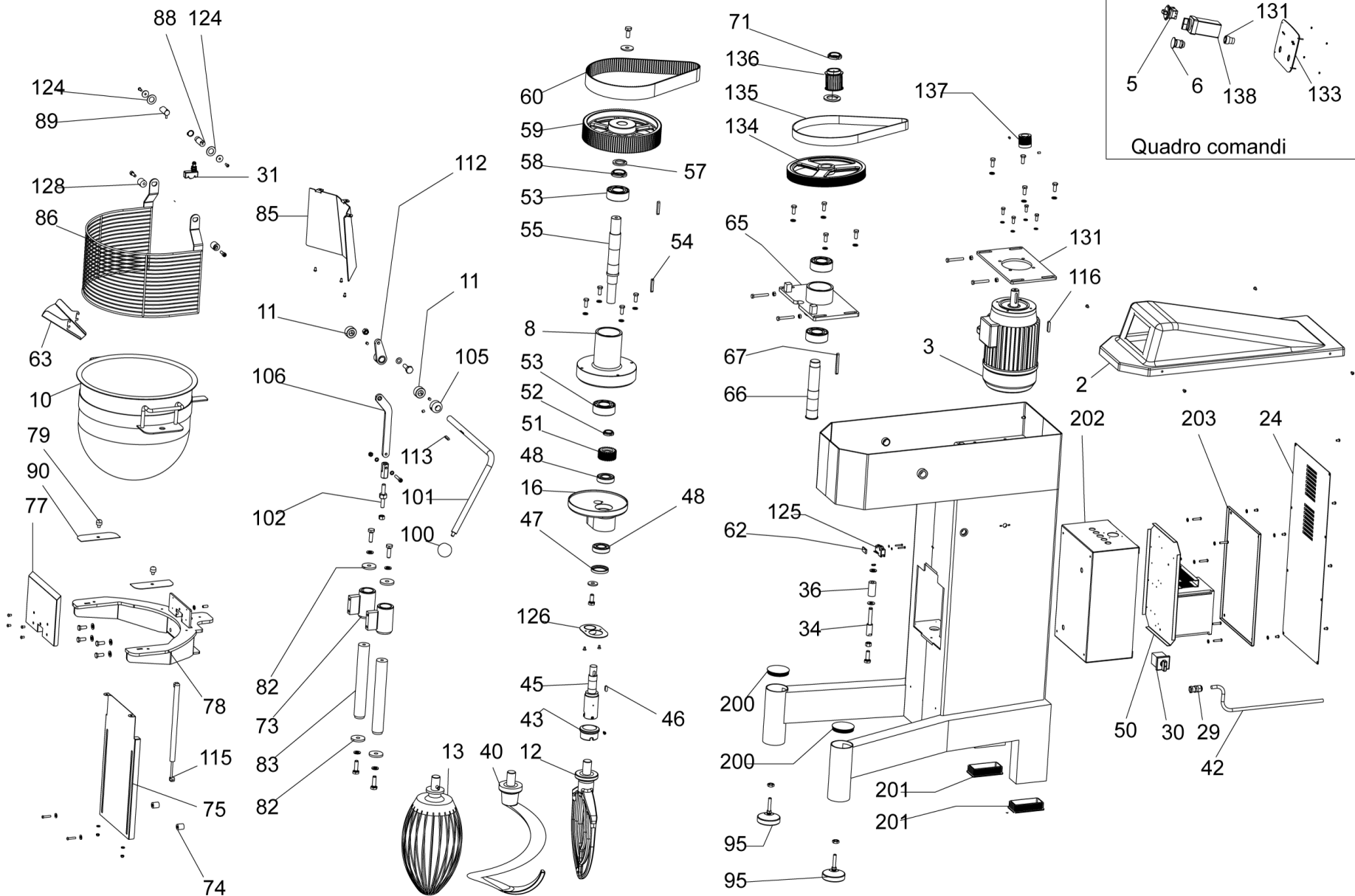


SPARE PARTS
TAVOLA RICAMBI

PLN40M-60M

SPEC.	N.	CODE	DENOMINAZIONE - DENOMINATION	PRICE
	79	CO8841	PIN - PERNO	
PLN40M	83	CO8869	COLUMN - COLONNA	
PLN60M	83	CO8870	COLUMN - COLONNA	
	85	CO8871	CASING - CARTER	
PLN40M	86	CO8872	GRID - GRIGLIA	€ 157.00
PLN60M	86	CO8873	GRID - GRIGLIA	€ 157.50
	95	CO8875	FOOT - PIEDINO	€ 9.00
	102	CO8876	TIE ROD - TIRANTE	€ 17.50
	112	CO8877	SUPPORT - SUPPORTO	
a gas	115	CO8878	SPRING - MOLLA	
	* 125	CO8832	Microswitch - Microinterruttore	€ 40.00
	128	CO8879	BUSHING - BOCCOLA	
Start	* 131	CO8880	PUSH BUTTON - PULSANTE	€ 54.00
	133	CO8881	Control panel - Pannello di controllo	
	134	CO8882	PULLEY - PULEGGIA	
	* 135	CO8883	BELT - CINGHIA	€ 136.00
PLN40M	136	CO8884	PULLEY - PULEGGIA	
PLN60M	136	CO8885	PULLEY - PULEGGIA	
	137	CO8886	PULLEY - PULEGGIA	
	138	CO8887	SWITCH - INTERRUTTORE	€ 54.00

*Ricambio consigliato - Advised spare parts



POS. CODE

79	CO8841
83	CO8869
83	CO8870
85	CO8871
86	CO8872
86	CO8873
95	CO8875
102	CO8876
112	CO8877
115	CO8878
125	CO8832
128	CO8879
131	CO8880
133	CO8881
134	CO8882
135	CO8883
136	CO8884
136	CO8885
137	CO8886
138	CO8887