

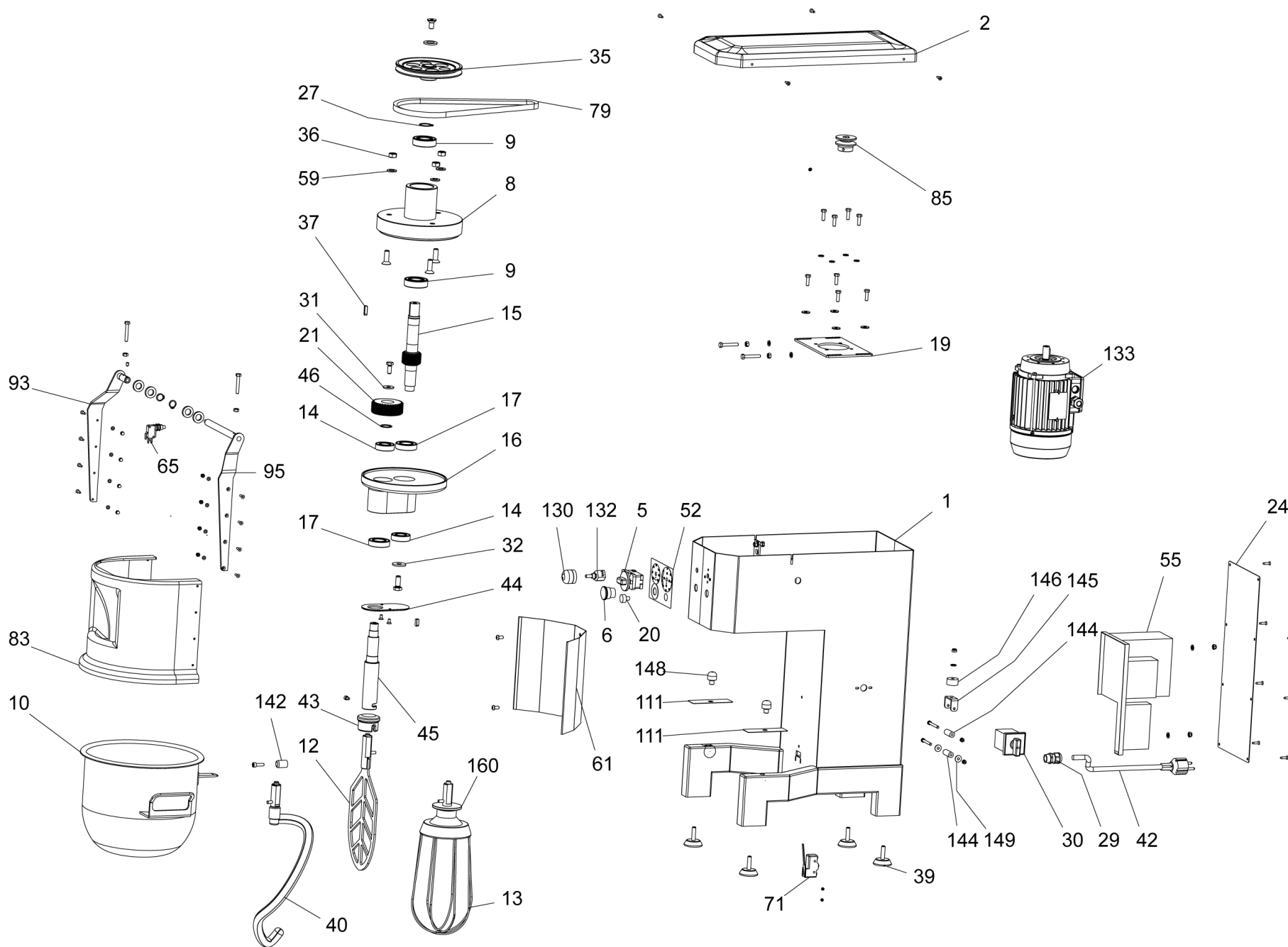


SPARE PARTS TAVOLA RICAMBI

PLN12BV-PLN20BV

SPEC.	N.	CODE	DENOMINAZIONE - DENOMINATION	PRICE
PLN12BV	2	CO8808	COVER - COPERCHIO	€ 78.00
PLN20BV	2	CO8809	COVER - COPERCHIO	€ 60.00
	* 5	CO8810	Timer - Timer	€ 40.50
Emergenza	6	CO8811	PUSH BUTTON - PULSANTE	€ 21.00
	8	CO8812	Bell - Campana	
6205 2RS	9	SL0118	Bearing - Cuscinetto	€ 8.00
PLN12BV 12l	10	ACPLN12BL	BOWL - VASCA	€ 395.00
PLN20BV 20l	10	ACPLN20BVBL	BOWL - VASCA	€ 575.00
PLN12BV	12	ACPLN12BR	PADDLE - SPATOLA	€ 108.00
PLN20BV	12	ACPLN20BR	PADDLE - SPATOLA	€ 145.00
PLN12BV	13	ACPLN12WP	Whisk - Frusta	€ 250.00
PLN20BV	13	ACPLN20WP	Whisk - Frusta	€ 305.00
6004 2RS	14	SL1799	Bearing - Cuscinetto	€ 6.70
	15	CO8813	SHAFT - ALBERO	€ 25.60
	16	CO8814	Differential bevel - Planetario	€ 350.00
6005 2RS	17	SL0202	Bearing - Cuscinetto	€ 9.00
start	20	CO8815	PUSH BUTTON - PULSANTE	€ 48.00
	21	CO8816	GEAR - INGRANAGGIO	€ 92.50
PLN12BV	24	CO8817	CASING - CARTER	
PLN20BV	24	CO8818	CASING - CARTER	
PG13,5	29	SL1757	Cable clamp - Pressacavo	€ 1.65
on-off	* 30	CO8822	KNOB - MANOPOLA	€ 54.00
	35	CO8823	PULLEY - PULEGGIA	
	39	CO8824	FOOT - PIEDINO	
PLN12BV	40	ACPLN12HK	Hook - Uncino	€ 180.00
PLN20BV	40	ACPLN20HK	Hook - Uncino	€ 180.00
	43	CO8825	RING NUT - GHIERA	
	44	CO8826	Flat - Piatto	
	45	CO8827	SHAFT - ALBERO	
	55	CO8828	ELECTRIC SYSTEM - IMPIANTO ELETTRICO	€ 525.00
PLN12BV	61	CO8829	GUARD - PROTEZIONE	€ 25.00
PLN20BV	61	CO8830	GUARD - PROTEZIONE	
	* 65	CO8831	Microswitch - Microinterruttore	€ 25.00
	* 71	CO8832	Microswitch - Microinterruttore	€ 40.00
PLN12BV	* 79	CO8833	BELT - CINGHIA	
PLN20BV	* 79	CO8834	BELT - CINGHIA	
PLN12BV	83	CO8835	GUARD - PROTEZIONE	€ 63.00
PLN20BV	83	CO8836	GUARD - PROTEZIONE	€ 140.00
	85	CO8837	PULLEY - PULEGGIA	
	130	CO8838	BALL KNOB - POMELLO	€ 30.00

*Ricambio consigliato - Advised spare parts



POS.	CODE
2	CO8808
2	CO8809
5	CO8810
6	CO8811
8	CO8812
9	SL0118
10	ACPLN12BL
10	ACPLN20BVL
12	ACPLN12BR
12	ACPLN20BR
13	ACPLN12WP
13	ACPLN20WP
14	SL1799
15	CO8813
16	CO8814
17	SL0202
20	CO8815
21	CO8816
24	CO8817
24	CO8818
29	SL1757
30	CO8822
35	CO8823
39	CO8824
40	ACPLN12HK
40	ACPLN20HK
43	CO8825
44	CO8826
45	CO8827
55	CO8828
61	CO8829
61	CO8830
65	CO8831
71	CO8832
79	CO8833
79	CO8834
83	CO8835
83	CO8836
85	CO8837
130	CO8838



SPARE PARTS
TAVOLA RICAMBI

PLN12BV-PLN20BV

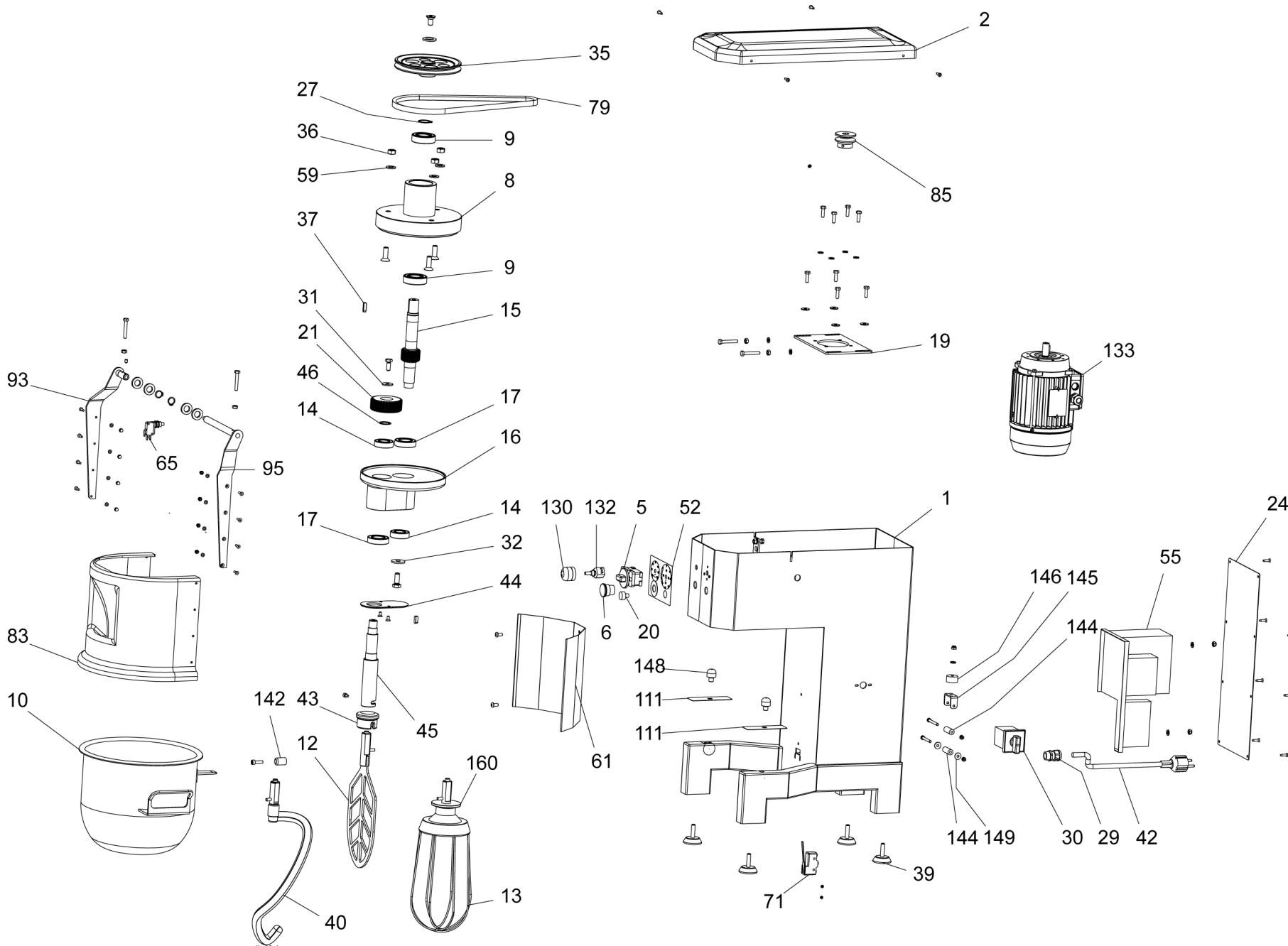


SPARE PARTS
TAVOLA RICAMBI

PLN12BV-PLN20BV

SPEC.	N.	CODE	DENOMINAZIONE - DENOMINATION	PRICE
	* 132	CO8839	POTENTIOMETER - POTENZIOMETRO	€ 50.00
	133	CO8840	MOTOR - MOTORE	
	148	CO8841	PIN - PERNO	
PLN20BV	160	CO10330	Hub - Mozzo	€ 25.60

*Ricambio consigliato - Advised spare parts



POS. CODE	
132	CO8839
133	CO8840
148	CO8841
160	CO10330



SPARE PARTS
TAVOLA RICAMBI

PLN12BV-PLN20BV