

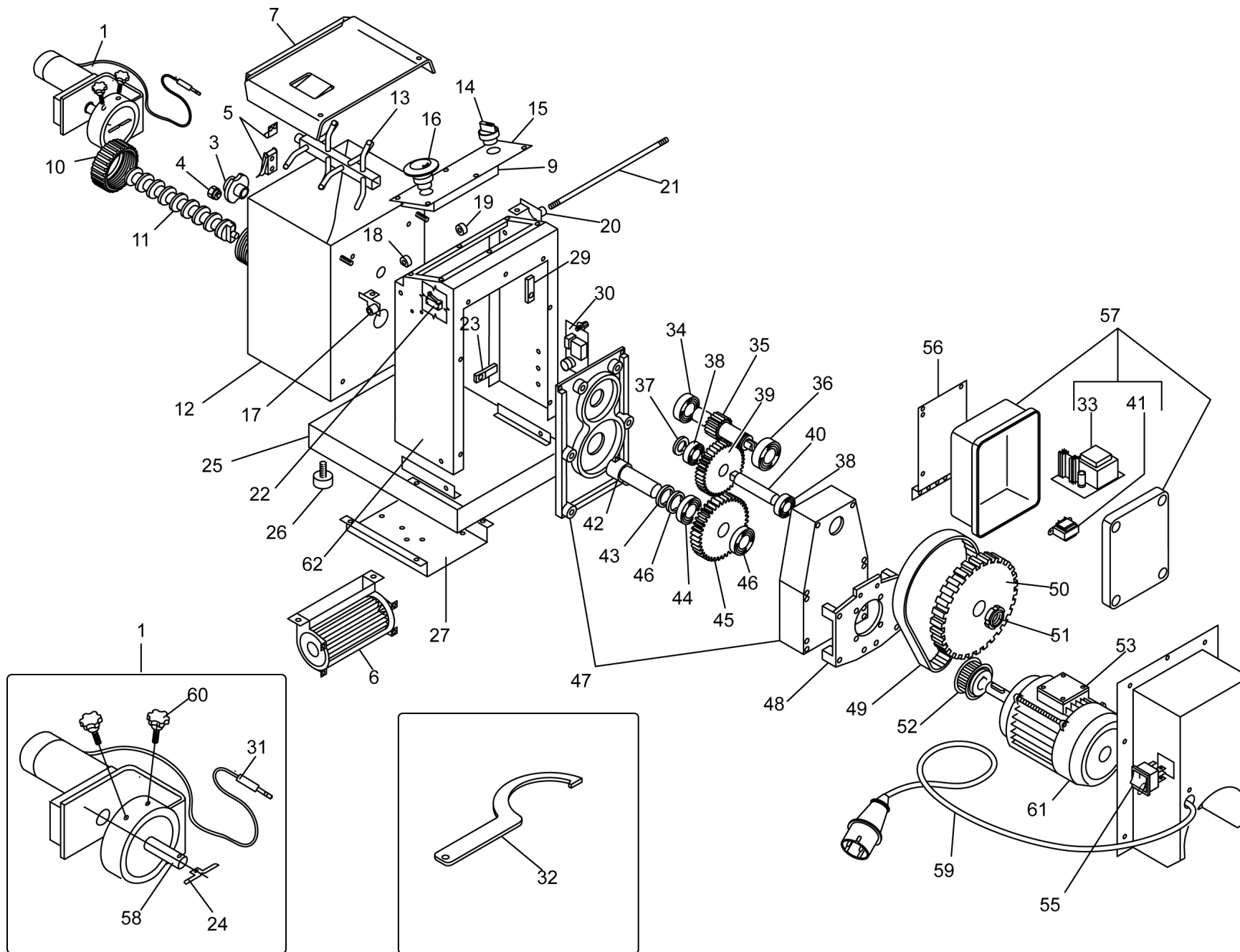


SPARE PARTS TAVOLA RICAMBI

mpf40n
0

SPEC.	N.	CODE	DENOMINAZIONE - DENOMINATION	PRICE
	1	CO5596	Cutter - Coltello	
	3	CO1305	Handwheel - Volantino	
	4	CO1304	Knob - Pomello	
	5	CO2068	Claw - Gancio	
	6	CO2069	Fan - Ventola	
	7	CO2070	Cover - Coperchio	
	* 9	CO2071	Electronic card - Scheda elettronica	
	* 10	CO1308	Locking ring - Ghiera	
(MPF40N) (*)	11	CO1306	Screw shaft - Elica	
(MPF40N) matr.140206523	11	CO6981	Screw shaft - Elica	
	12	CO2072	Tank - Contenitore	
	13	CO2073	Mixer - Mescolatore	
	* 14	CO2074	Switch - Interruttore	
	15	CO2075	Support - Supporto	
Stop	* 16	CO2076	Push button - Pulsante	
Left	17	CO2077	Bracket - Staffa	
	18	CO2079	Cam - Camma	
	19	CO2080	Bush - Boccia	
Right	20	CO2078	Bracket - Staffa	
	21	CO2081	Pivot - Perno	
	* 22	SL0885	Microswitch - Microinterruttore	
	23	CO2083	Bracket - Staffa	
	24	CO1790	Blade - Lama	
	25	CO2084	Base - Base	
	26	CO2085	Foot - Piedino	
	27	CO2086	Cover - Coperchio	
	28	CO2087	Housing - Carcassa	
	29	CO2088	Bracket - Staffa	
	* 30	CO5594	Electronic card - Scheda elettronica	
	31	CO5587	Plug - Spinotto	
	32	CO2048	Key - Chiave	
400V/3Ph/50-60Hz da 10/13	33	CO5118	Electronic card - Scheda elettronica	
230V/3Ph/60Hz	33	CO6607	Electronic card - Scheda elettronica	
400V/3Ph/50-60Hz (*) fino a 09/13	33	CO9027	Electronic card - Scheda elettronica	
6203 2RS	34	SL0131	Bearing - Cuscinetto	
	35	CO2091	Shaft - Albero	
6204 2RS	36	SL3125	Bearing - Cuscinetto	
	37	CO1322	Gasket - Guarnizione	
6004 2RS	38	SL1799	Bearing - Cuscinetto	
	39	CO2092	Gear - Ingranaggio	

*Ricambio consigliato - Advised spare parts



POS. CODE

1	CO5596
3	CO1305
4	CO1304
5	CO2068
6	CO2069
7	CO2070
9	CO2071
10	CO1308
11	CO1306
11	CO6981
12	CO2072
13	CO2073
14	CO2074
15	CO2075
16	CO2076
17	CO2077
18	CO2079
19	CO2080
20	CO2078
21	CO2081
22	SL0885
23	CO2083
24	CO1790
25	CO2084
26	CO2085
27	CO2086
28	CO2087
29	CO2088
30	CO5594
31	CO5587
32	CO2048
33	CO5118
33	CO6607
33	CO9027
34	SL0131
35	CO2091
36	SL3125
37	CO1322
38	SL1799
39	CO2092



SPARE PARTS
TAVOLA RICAMBI

mpf40n
0

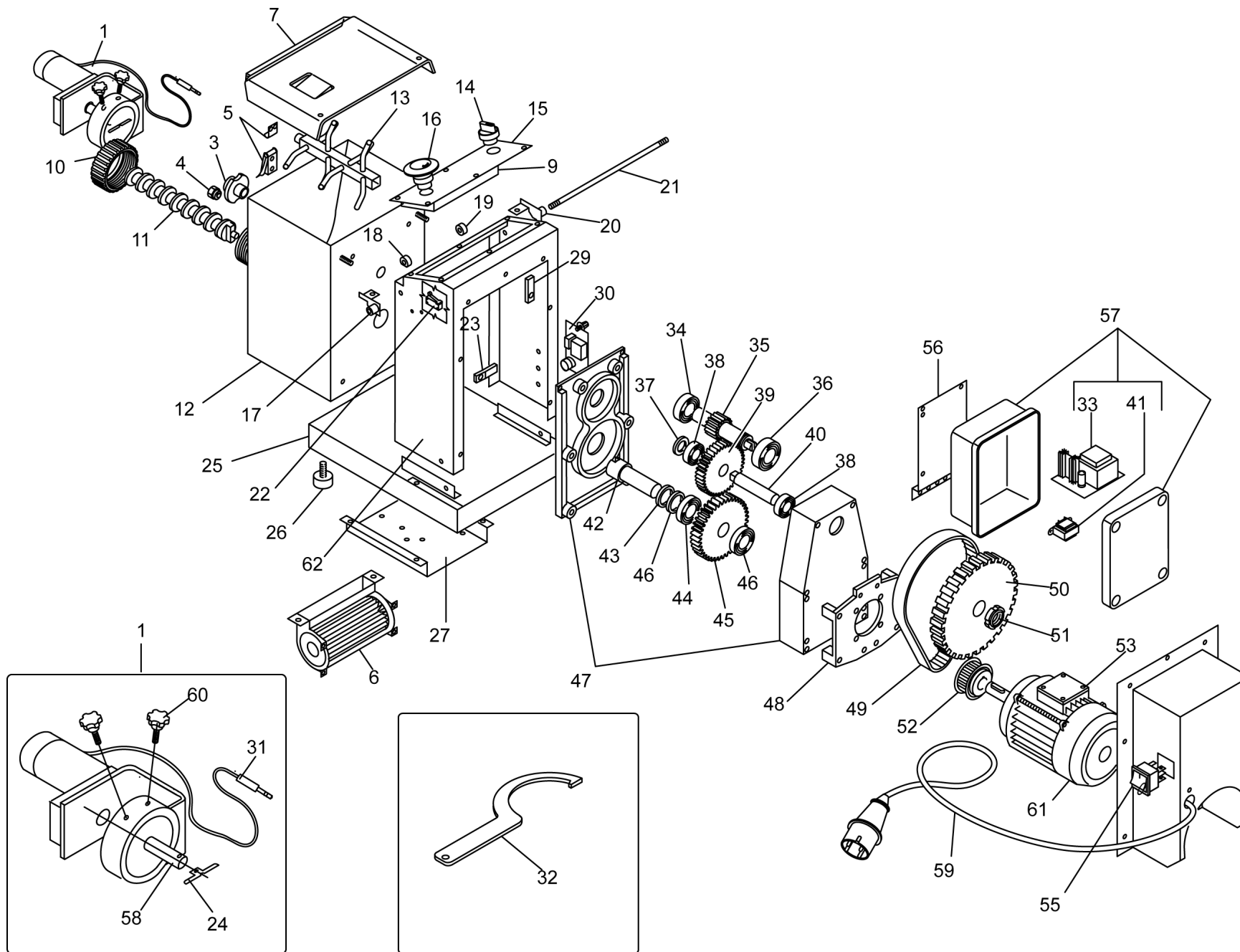


SPARE PARTS
TAVOLA RICAMBI

mpf40n
0

SPEC.	N.	CODE	DENOMINAZIONE - DENOMINATION	PRICE
	40	CO2093	Shaft - Albero	
	41	CO1339	Transformer - Trasformatore	
(MPF40N) (*)	42	CO1332	Shaft - Albero	
(MPF40N) da matr.140206523	42	CO6983	Shaft - Albero	
	43	CO1331	Gasket - Guarnizione	
	44	CO1319	Bearing - Cuscinetto	
	45	CO2095	Gear - Ingranaggio	
6005 2RS	46	SL0202	Bearing - Cuscinetto	
	47	CO2096	Box - Scatola	
	48	CO2097	Support - Supporto	
HTD P5x800	* 49	CO2098	Belt - Cinghia	
	50	CO2099	Pulley - Puleggia	
GUK ø20	51	CO1316	Locking ring - Ghiera	
	52	CO2174	Pulley - Puleggia	
400V/3/50Hz	53	CO2175	Motor - Motore	
	54	CO2176	Covering - Copertura	
	* 55	CO2177	Switch - Interruttore	
	56	CO2178	Bracket - Staffa	
400V/3/50-60Hz	57	CO2179	Electric installation - Impianto elettrico	
porta lama	58	CO3801	Shaft - Albero	
3Ph+Gnd	59	SL1841	Electric cable - Cavo elettrico	
	60	CO5311	Knob - Pomello	
	61	CO1335	Cover - Coperchio	
	62	CO5232	Microswitch - Microinterruttore	

*Ricambio consigliato - Advised spare parts



POS. CODE

40	CO2093
41	CO1339
42	CO1332
42	CO6983
43	CO1331
44	CO1319
45	CO2095
46	SL0202
47	CO2096
48	CO2097
49	CO2098
50	CO2099
51	CO1316
52	CO2174
53	CO2175
54	CO2176
55	CO2177
56	CO2178
57	CO2179
58	CO3801
59	SL1841
60	CO5311
61	CO1335
62	CO5232



SPARE PARTS
TAVOLA RICAMBI

mpf40n
0