

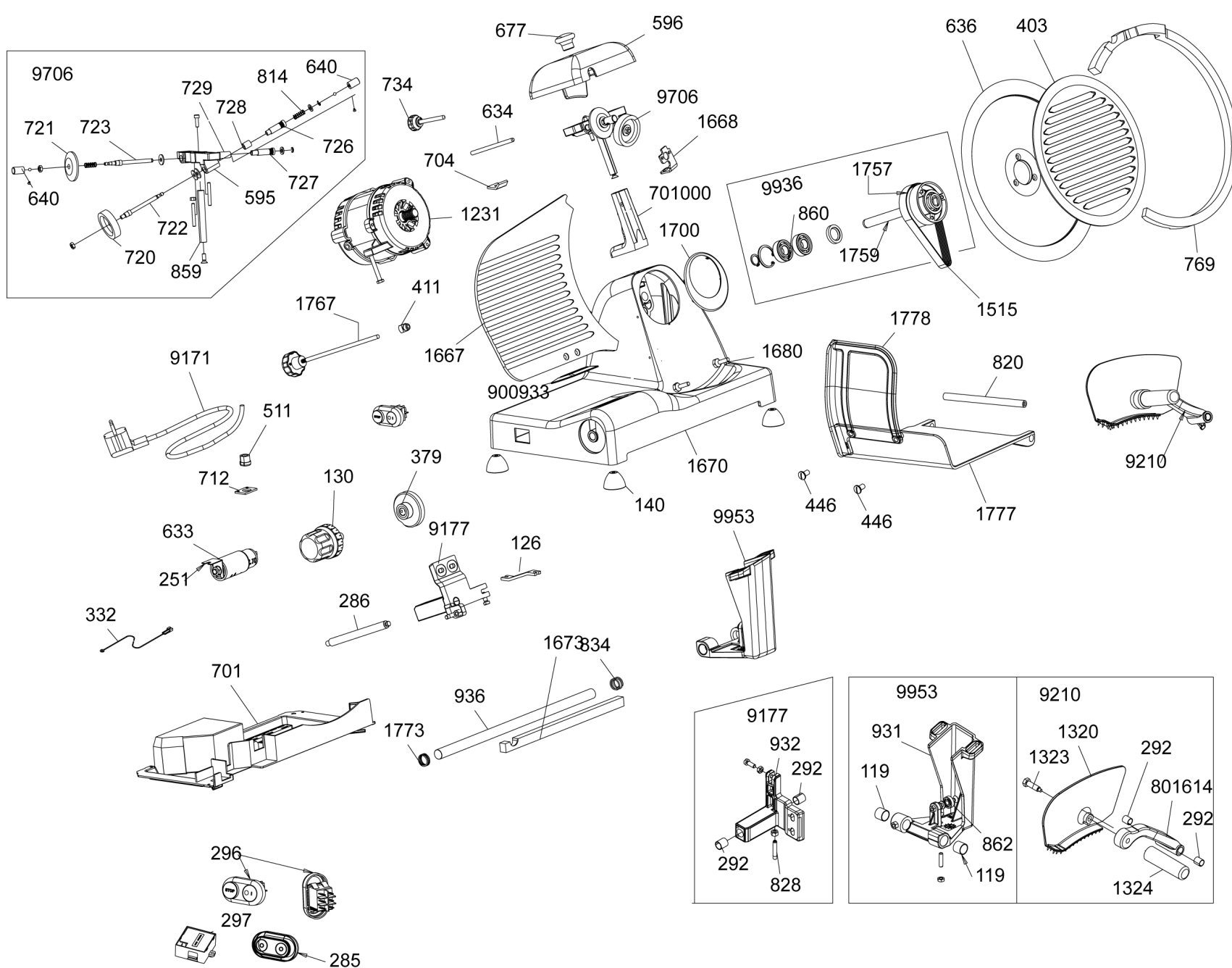


SPARE PARTS
TAVOLA RICAMBI

ECO300

SPEC.	N.	CODE	DENOMINAZIONE - DENOMINATION	PRICE
	130	CO9775	KNOB - MANOPOLA	€ 12.00
	140	CO9776	FOOT - PIEDINO	€ 12.00
	296	CO9779	SWITCH - INTERRUTTORE	€ 15.00
	297	CO9780	ELECTRONIC CARD - SCHEDA ELETTRONICA	€ 102.60
	379	CO9781	CAM - CAMMA	€ 12.00
	403	CO9825	DISK - DISCO	€ 39.00
	511	CO9785	CONNECTOR - PRESSACAVO	€ 12.00
10mf	633	CO9819	Condenser - Condensatore	€ 19.00
ø300	636	CO9820	BLADE - LAMA	€ 105.00
	677	CO9821	BALL KNOB - POMELLO	€ 12.00
	701	CO9786	Bottom - Fondo	€ 21.00
	734	CO9822	HANDWHEEL - VOLANTINO	€ 12.00
	769	CO9823	RING - ANELLO	€ 90.00
	820	CO9787	BAR - BARRA	€ 19.00
	834	CO9788	SPRING - MOLLA	€ 12.00
	933	CO9800	PULLEY - PULEGGIA	€ 56.00
	1231	CO9826	MOTOR - MOTORE	€ 103.00
	1324	CO10509	GRIP - IMPUGNATURA	€ 15.50
	1515	CO9818	BELT - CINGHIA	€ 19.00
	1767	CO9794	TIE ROD - TIRANTE	€ 30.00
	1773	CO9795	SPRING - MOLLA	€ 12.00
	1777	CO9827	Flat - Piatto	€ 80.00
	1778	CO9828	GUARD - PROTEZIONE	€ 40.50
Schuko	9171	CO9797	Electric cable - Cavo elettrico	€ 19.00
Assembly	9177	CO9798	SUPPORT - SUPPORTO	€ 37.00
Assembly	9210	CO9799	Ram - Pressamerce	€ 100.00
Assembly	9706	CO9829	Tool grinder - Affilatoio	€ 62.00
Assembly	9936	CO9800	PULLEY - PULEGGIA	€ 56.00
Assembly	9946	CO9830	SUPPORT - SUPPORTO	€ 36.00

*Ricambio consigliato - Advised spare parts



POS.	CODE
130	CO9775
140	CO9776
296	CO9779
297	CO9780
379	CO9781
403	CO9825
511	CO9785
633	CO9819
636	CO9820
677	CO9821
701	CO9786
734	CO9822
769	CO9823
820	CO9787
834	CO9788
933	CO9800
1231	CO9826
1324	CO10509
1515	CO9818
1767	CO9794
1773	CO9795
1777	CO9827
1778	CO9828
9171	CO9797
9177	CO9798
9210	CO9799
9706	CO9829
9936	CO9800
9946	CO9830



SPARE PARTS
TAVOLA RICAMBI

ECO300