



CB 840 New

ELENCO ESPLOSI RICAMBI



INVOLUCRO

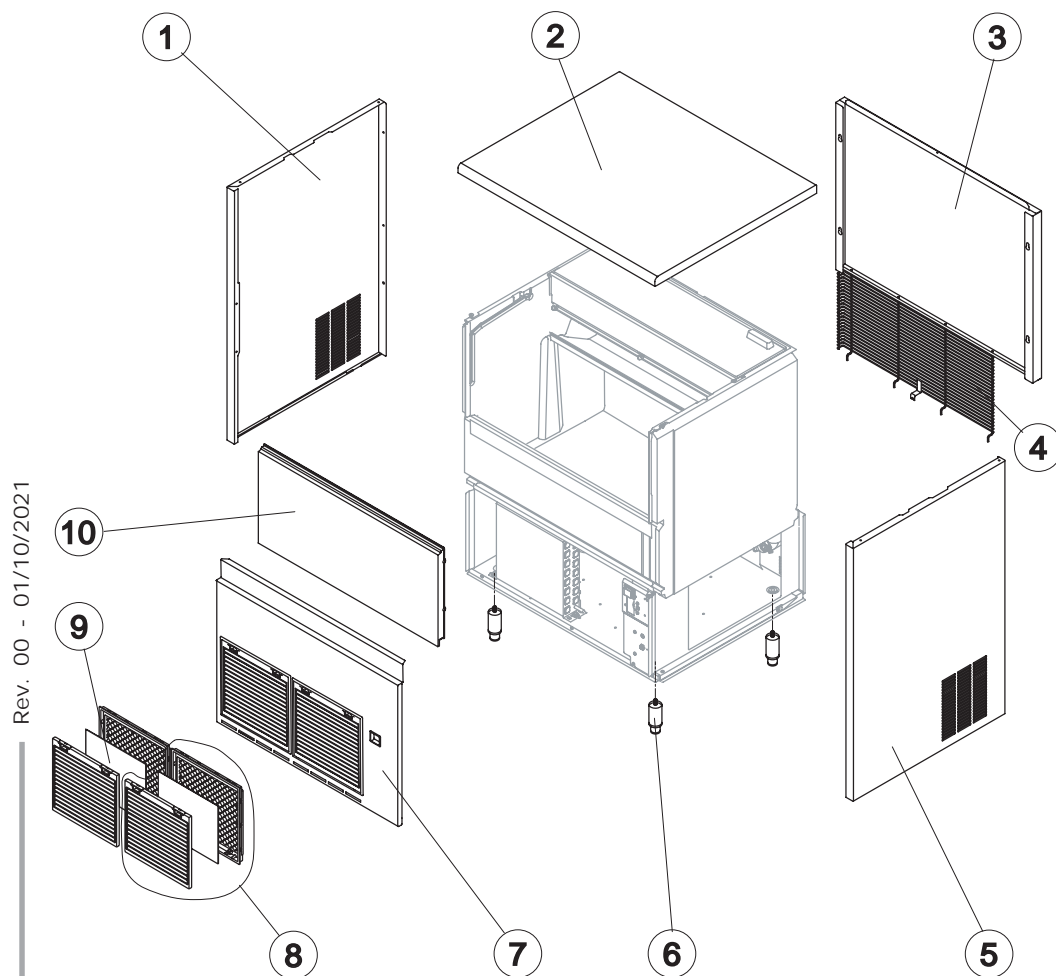
GRUPPO FRIGORIFERO

CIRCUITO IDRAULICO

CIRCUITO IDRAULICO DP

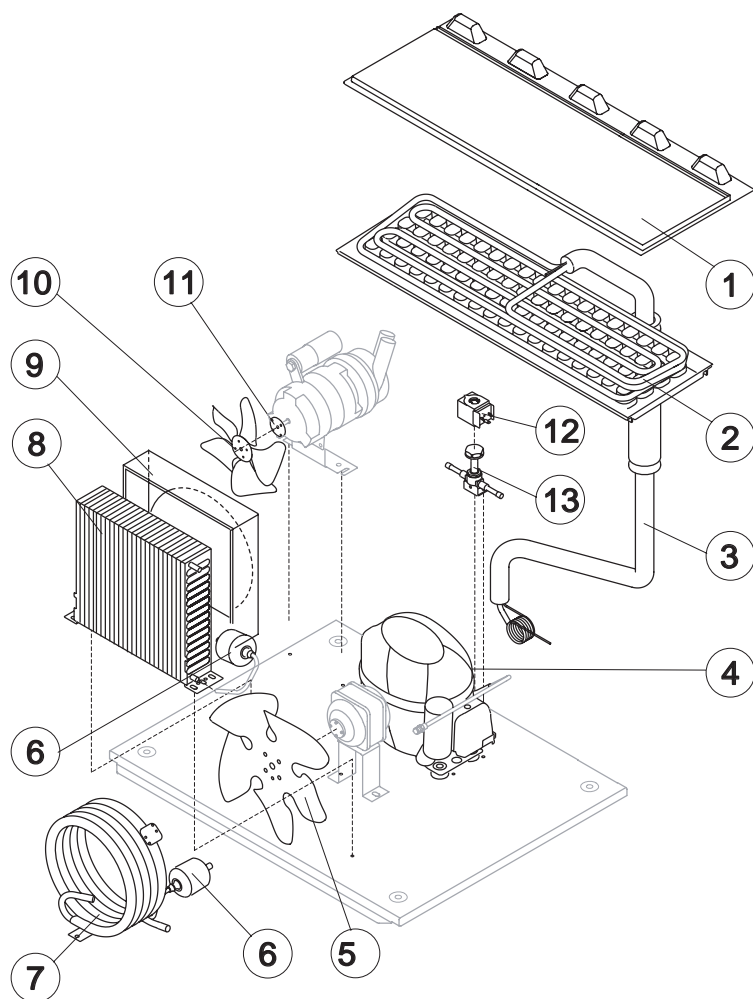
PARTI ELETTRICHE

Rev. 00 - 01/10/2021



Rev. 00 - 01/10/2021

Rif.	Descrizione Ricambio	Codice
1	Assieme Fianco Sinistro	C222031
2	Top	222009
3	Pannello Posteriore	21582
4	Griglia Posteriore	D12141
5	Assieme Fianco Destro	C222032
6	Piedino Regolabile	20613
7	Pannello Anteriore	C222020
8	Assieme Griglia con Filtro	C10205
9	Filtro	18106
10	Assieme Sportello	C10275



Componenti Comuni

Rif.	Descrizione Ricambio	Codice
1	Coprievaporatore	10514
2	Evaporatore Stagnato	Vedi Tabella
3	Linea di Aspirazione	Comunicare matricola per codice ricambio
4	Compressore	Vedi Tabella
5*	Filtro Solido	14089
10	Ventola Aspirante	10213
11	Mozzo Fissaggio Ventola	10014
12*	Bobina Valvola Inversione Ciclo	231294
13*	Corpo Valvola Inversione Ciclo	201129

Componenti Solo Versione Aria

Rif.	Descrizione Ricambio	Codice
5	Ventola Aspirante	Vedi Tabella
8	Condensatore ad Aria	20264
9	Convogliatore	10163

Componenti Solo Versione Acqua

Rif.	Descrizione Ricambio	Codice
7	Condensatore ad Acqua	14034

Rif. 2 - Evaporatore

Tipo Cubetto	Codice
18 g. (Standard)	D10047
33 g.	D10090
13 g.	D10418
42 g.	D10480

Rif. 4 - Compressore

Tensione	Codice
220/240V 50 Hz	23875
220V 60 Hz	231307

Rif. 5 - Ventola aspirante

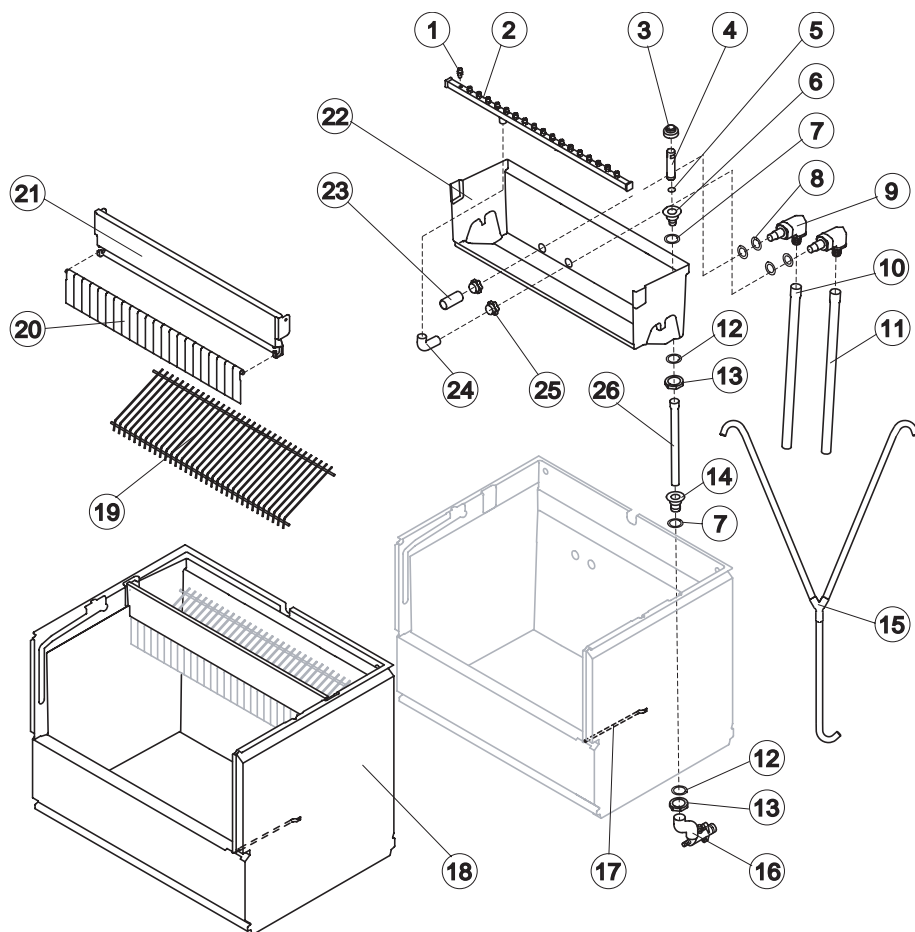
Tensione	Codice
220/240V 50 Hz	20031
220V 60 Hz	20962



CB 840 New

CIRCUITO IDRAULICO

solo per CB840A e CB840W



Componenti Comuni

Rif.	Descrizione Ricambio	Codice
1	Spruzzatore	D20002
2*	Assieme rampa spruzzatori	Vedi Tabella
3*	Cappuccio per Troppo Pieno	10305
4*	Tubo Troppo Pieno	10133
5*	Guarnizione OR per Tubo Troppo Pieno	20233
6	Raccordo Scarico Troppo Pieno	10471
7	Guarnizione	13219
8	Guarnizione per aspirazione-mandata pompa	13220
9	Raccordo aspirazione-mandata pompa isolato	C10653
10	Tubo aspirazione pompa isolato	C13175500
11	Tubo mandata pompa isolato	C13175500
12	Guarnizione Polietilene Semirigido	13007
13	Dado per Scarico Contenitore	10096
14	Raccordo Scarico Contenitore	10472
15*	Tubo Alimentazione Acqua Evaporatore	C13125
17	Tubo Portabulbo	20521
18	Assieme Cella Completa	C11259
19*	Scivolo Cubetti	Vedi Tabella
20	Assieme Asta con Bandierine	10775
21	Supporto ABS per Bandierine	10760
22	Cella Interna	10034
23	Filtro Aspirazione Pompa	20005
24	Tubo alimentazione spruzzatori	13005
25	Dado per Raccordi Bacinella	10654
26*	Tubo per Raccordo Troppo Pieno	13109

Rev. 00 - 01/10/2021

Rif. 2* - Ass. Rampa Spruzzatori

Tipo Cubetto	Codice
18 g. (Standard)	C20058
33 g.	C20156
13 g.	C20190
42 g.	C20802

Rif. 19* - Scivolo Cubetti

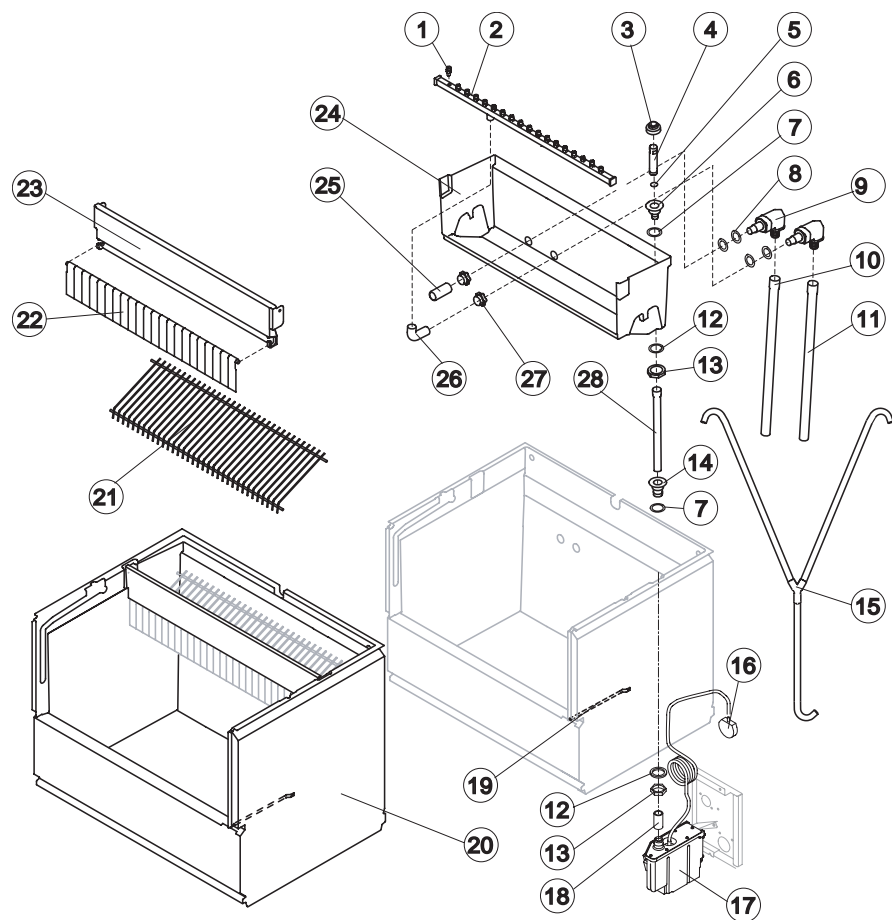
Tipo Cubetto	Codice
18 g. (Standard)	D12017
33 g.	D12031
13 g.	D12039
42 g.	D12071

Componenti Solo Versione Aria

Rif.	Descrizione Ricambio	Codice
16	Collettore Scarichi	C10006

Componenti Solo Versione Acqua

Rif.	Descrizione Ricambio	Codice
16	Collettore Scarichi	C26452



Componenti Comuni

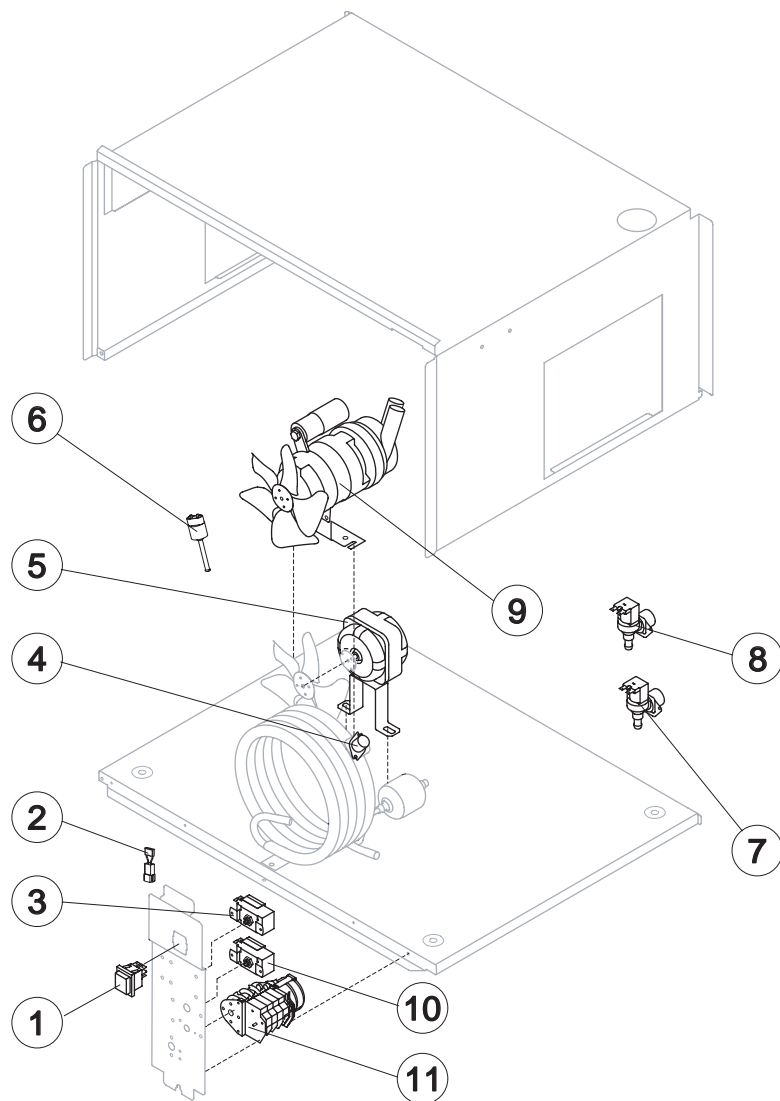
Rif.	Descrizione Ricambio	Codice
1	Spruzzatore	D20002
2*	Assieme rampa spruzzatori	Vedi Tabella
3*	Cappuccio per Troppo Pieno	10305
4*	Tubo Troppo Pieno	10133
5*	Guarnizione OR per Tubo Troppo Pieno	20233
6	Raccordo Scarico Troppo Pieno	10471
7	Guarnizione	13219
8	Guarnizione per aspirazione-mandata pompa	13220
9	Raccordo aspirazione-mandata pompa isolato	C10653
10	Tubo aspirazione pompa isolato	C13175500
11	Tubo mandata pompa isolato	C13175500
12	Guarnizione Polietilene Semirigido	13007
13	Dado per Scarico Contenitore	10096
14	Raccordo Scarico Contenitore	10472
15*	Tubo Alimentazione Acqua Evaporatore	C13125
16	Pressostato per Drain Pump	C231230
17	Drain Pump	RC231225
18	Raccordo Scarico Contenitore-Drain Pump	C13175190
19	Tubo Portabulbo	20521
20	Assieme Cella Completa	C11259
21*	Scivolo Cubetti	Vedi Tabella
22	Assieme Asta con Bandierine	10775
23	Supporto ABS per Bandierine	10760
24	Cella Interna	10034
25	Filtro Aspirazione Pompa	20005
26	Tubo alimentazione spruzzatori	13005
27	Dado per Raccordi Bacinella	10654
28*	Tubo per Raccordo Troppo Pieno	13109

Rif. 2* - Ass. Rampa Spruzzatori

Tipo Cubetto	Codice
18 g. (Standard)	C20058
13 g.	C20190

Rif. 21* - Scivolo Cubetti

Tipo Cubetto	Codice
18 g. (Standard)	D12017
13 g.	D12039



Componenti Comuni

Rif.	Descrizione Ricambio	Codice
1*	Interruttore Luminoso Verde (On-Off)	23327
3*	Termostato Contenitore	23005
8*	Elettrovalvola Ingresso Acqua 1 Via (ingresso acqua evaporatore)	23001
9*	Motore pompa	RC23377
10*	Termostato Evaporatore	23591
11*	Timer	Vedi Tabella

Componenti Solo Versione Aria

Rif.	Descrizione Ricambio	Codice
2	Filtro Anti-Radiodisturbo	C23459
5*	Motore Ventilatore	23067
6*	Pressostato Condensatore	231340

Componenti Solo Versione Acqua

Rif.	Descrizione Ricambio	Codice
2	Filtro Anti-Radiodisturbo	C23457
4*	Termostato di Sicurezza	C23114
6*	Pressostato Condensatore	Vedi Tabella
7*	Elettrovalvola Ingresso Acqua 1 Via (ingresso acqua condensatore)	23001

Rif. 6 - Pressostato condensatore (W)

Tensione	Codice
220/240V 50 Hz	231342
220V 60 Hz	231341

Rif. 11* - Timer

Tensione	Cub. 18g	Cub. 33g	Cub. 13g	Cub. 42g
220/240V 50 Hz	23222	23248	23247	23780
220V 60 Hz	231078	231080	231077	231080