



CB 246 New

ELENCO ESPLOSI RICAMBI



INVOLUCRO

GRUPPO FRIGORIFERO

CIRCUITO IDRAULICO

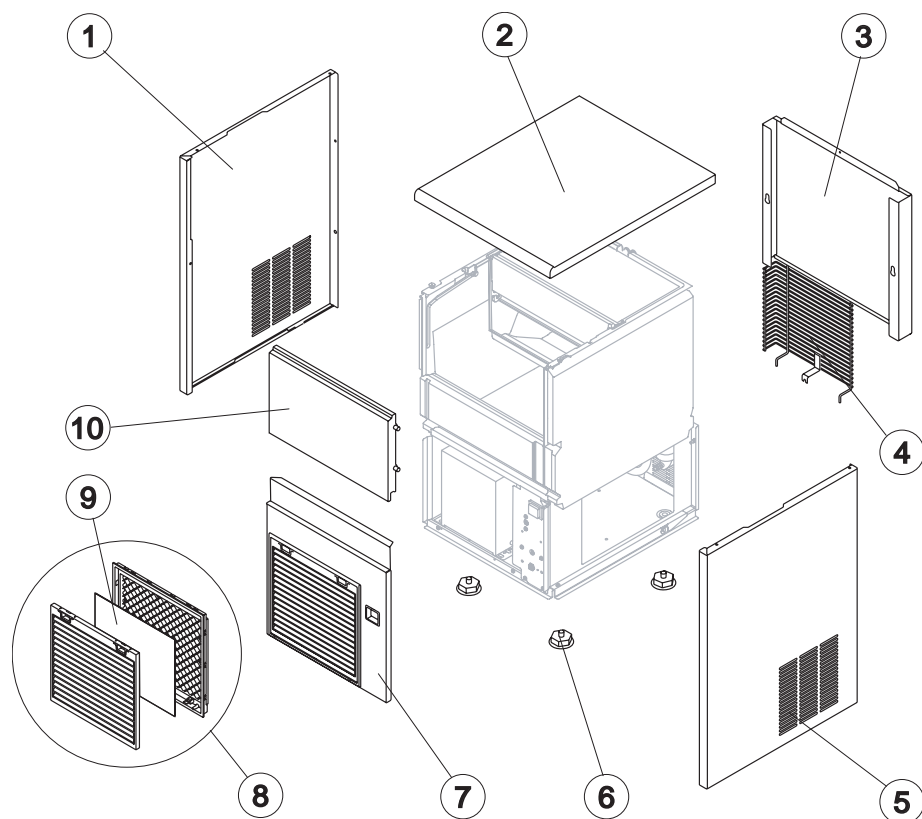
CIRCUITO IDRAULICO DP

PARTI ELETTRICHE

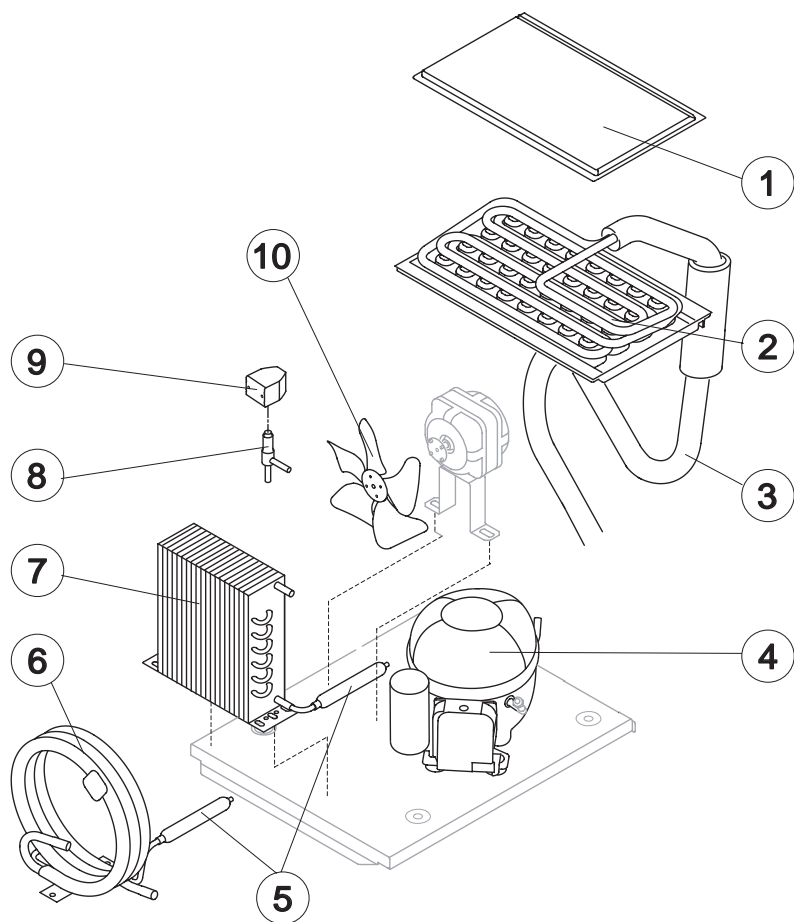
Rev. 00 - 01/10/2021



Rev. 00 - 01/10/2021



| <i>Rif.</i> | <i>Descrizione Ricambio</i> | <i>Codice</i> |
|-------------|-----------------------------|---------------|
| 1 | Assieme Fianco Sinistro | C221931 |
| 2 | Top | 221938 |
| 3 | Pannello Posteriore | 21540 |
| 4 | Griglia Posteriore | D12135 |
| 5 | Assieme Fianco Destro | C221932 |
| 6 | Piedino | 10557 |
| 7 | Pannello Anteriore | C221927 |
| 8 | Assieme Griglia con Filtro | C10205 |
| 9 | Filtro | 18106 |
| 10 | Assieme Sportello | C10303 |



Componenti Comuni

| Rif. | Descrizione Ricambio | Codice |
|------|---------------------------------|--|
| 1 | Coprievaporatore | 10512 |
| 2 | Assieme Evaporatore | Vedi Tabella |
| 3 | Linea di Aspirazione | Comunicare matricola per codice ricambio |
| 4 | Compressore | Vedi Tabella |
| 5* | Filtro Molecolare | 14009 |
| 8* | Corpo Valvola Inversione Ciclo | 201260 |
| 9* | Bobina Valvola Inversione Ciclo | 23854 |
| 10 | Ventola Aspirante | Vedi Tabella |

Componenti Solo Versione Aria

| Rif. | Descrizione Ricambio | Codice |
|------|----------------------|--------|
| 7 | Condensatore ad Aria | 20534 |

Componenti Solo Versione Acqua

| Rif. | Descrizione Ricambio | Codice |
|------|-----------------------|--------|
| 6 | Condensatore ad Acqua | 14057 |

Rif. 2 - Evaporatore

| Tipo Cubetto | Codice |
|------------------|--------|
| 18 g. (Standard) | D10045 |
| 33 g. | D10320 |
| 13 g. | D10416 |
| 42 g. | D10502 |

Rif. 4 - Compressore

| Tensione | Codice |
|----------------|--------|
| 220/240V 50 Hz | 23886 |
| 220V 60 Hz | 23494A |

Rif. 10 - Ventola Aspirante

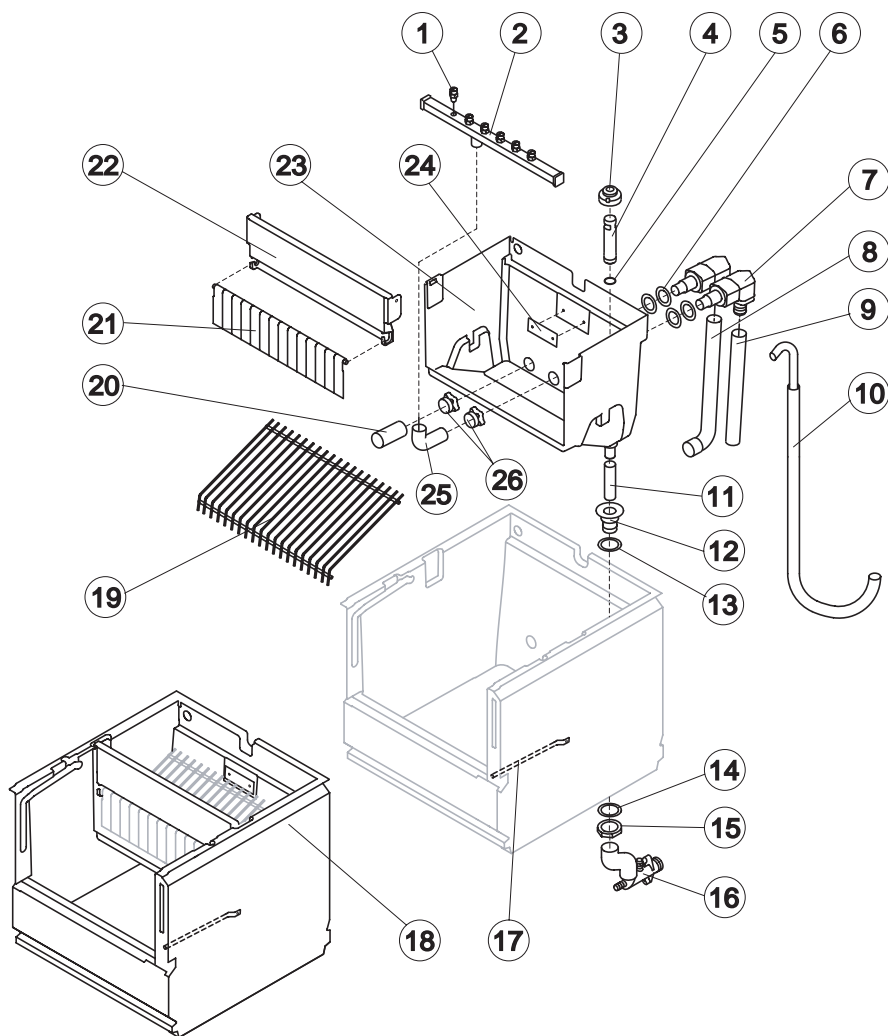
| Tensione | Aria | Acqua |
|----------------|-------|-------|
| 220/240V 50 Hz | 20096 | 10213 |
| 220V 60 Hz | 20096 | 10213 |



CB 246 New

CIRCUITO IDRAULICO

solo di CB246A e CB246W



Componenti Comuni

| Rif. | Descrizione Ricambio | Codice |
|------|--|--------------|
| 1 | Spruzzatore | D20002 |
| 2* | Assieme rampa spruzzatori | Vedi Tabella |
| 3* | Cappuccio per Troppo Pieno | 10305 |
| 4* | Tubo Troppo Pieno | 10133 |
| 5* | Guarnizione OR per Tubo Troppo Pieno | 20233 |
| 6 | Guarnizione per aspirazione-mandata pompa | 13220 |
| 7 | Raccordo aspirazione-mandata pompa isolato | C10653 |
| 8 | Tubo aspirazione pompa isolato | C13171 |
| 9 | Tubo mandata pompa isolato | C13175230 |
| 10* | Tubo Alimentazione Acqua Evaporatore | C13127 |
| 11* | Tubo per Raccordo Troppo Pieno | 13105 |
| 12 | Raccordo Scarico Contenitore | 10472 |
| 13 | Guarnizione | 13219 |
| 14 | Guarnizione Polietilene Semirigido | 13007 |
| 15 | Dado per Scarico Contenitore | 10096 |
| 17 | Tubo Portabulbo | 20520 |
| 18 | Assieme Cella Completa | C11254 |
| 19* | Scivolo Cubetti | Vedi Tabella |
| 20* | Filtro Aspirazione Pompa | 20005 |
| 21 | Assieme Asta con Bandierine | 10533 |
| 22 | Supporto ABS per Bandierine | 10529 |
| 23 | Cella Interna | 10909 |
| 24 | Piastrina Blocca Scivolo | 10009 |
| 25 | Tubo alimentazione spruzzatori | 13005 |
| 26 | Dado per Raccordi Bacinella | 10654 |

Rev. 00 - 01/10/2021

Rif. 2* - Ass. Rampa Spruzzatori

| Tipo Cubetto | Codice |
|------------------|---------|
| 18 g. (Standard) | C201062 |
| 33 g. | C201089 |
| 13 g. | C201071 |
| 42 g. | C201089 |

Rif. 19* - Scivolo Cubetti

| Tipo Cubetto | Codice |
|------------------|--------|
| 18 g. (Standard) | D12001 |
| 33 g. | D12066 |
| 13 g. | D12046 |
| 42 g. | D12066 |

Componenti Solo Versione Aria

| Rif. | Descrizione Ricambio | Codice |
|------|----------------------|--------|
| 16 | Collettore Scarichi | C10006 |

Componenti Solo Versione Acqua

| Rif. | Descrizione Ricambio | Codice |
|------|----------------------|--------|
| 16 | Collettore Scarichi | C26452 |



CB 246 New

CIRCUITO IDRAULICO

solo di CB246A DP

Componenti Comuni

| Rif. | Descrizione Ricambio | Codice |
|------|--|--------------|
| 1 | Spruzzatore | D20002 |
| 2* | Assieme rampa spruzzatori | Vedi Tabella |
| 3* | Cappuccio per Troppo Pieno | 10305 |
| 4* | Tubo Troppo Pieno | 10133 |
| 5* | Guarnizione OR per Tubo Troppo Pieno | 20233 |
| 6 | Guarnizione per aspirazione-mandata pompa | 13220 |
| 7 | Raccordo aspirazione-mandata pompa isolato | C10653 |
| 8 | Tubo aspirazione pompa isolato | C13171 |
| 9 | Tubo mandata pompa isolato | C13175230 |
| 10* | Tubo Alimentazione Acqua Evaporatore | C13127 |
| 11* | Tubo per Raccordo Troppo Pieno | 13105 |
| 12 | Raccordo Scarico Contenitore | 10472 |
| 13 | Guarnizione | 13219 |
| 14 | Pressostato per Drain Pump | C231230 |
| 15 | Drain Pump | RC231225 |
| 16 | Raccordo Scarico Contenitore-Drain Pump | C13175080 |
| 17 | Dado per Scarico Contenitore | 10096 |
| 18 | Guarnizione Polietilene Semirigido | 13007 |
| 19 | Tubo Portabulbo | 20520 |
| 20 | Assieme Cella Completa | C11254 |
| 21* | Scivolo Cubetti | Vedi Tabella |
| 22* | Filtro Aspirazione Pompa | 20005 |
| 23 | Assieme Asta con Bandierine | 10533 |
| 24 | Supporto ABS per Bandierine | 10529 |
| 25 | Cella Interna | 10909 |
| 26 | Piastrina Blocca Scivolo | 10009 |
| 27 | Tubo alimentazione spruzzatori | 13005 |
| 28 | Dado per Raccordi Bacinella | 10654 |

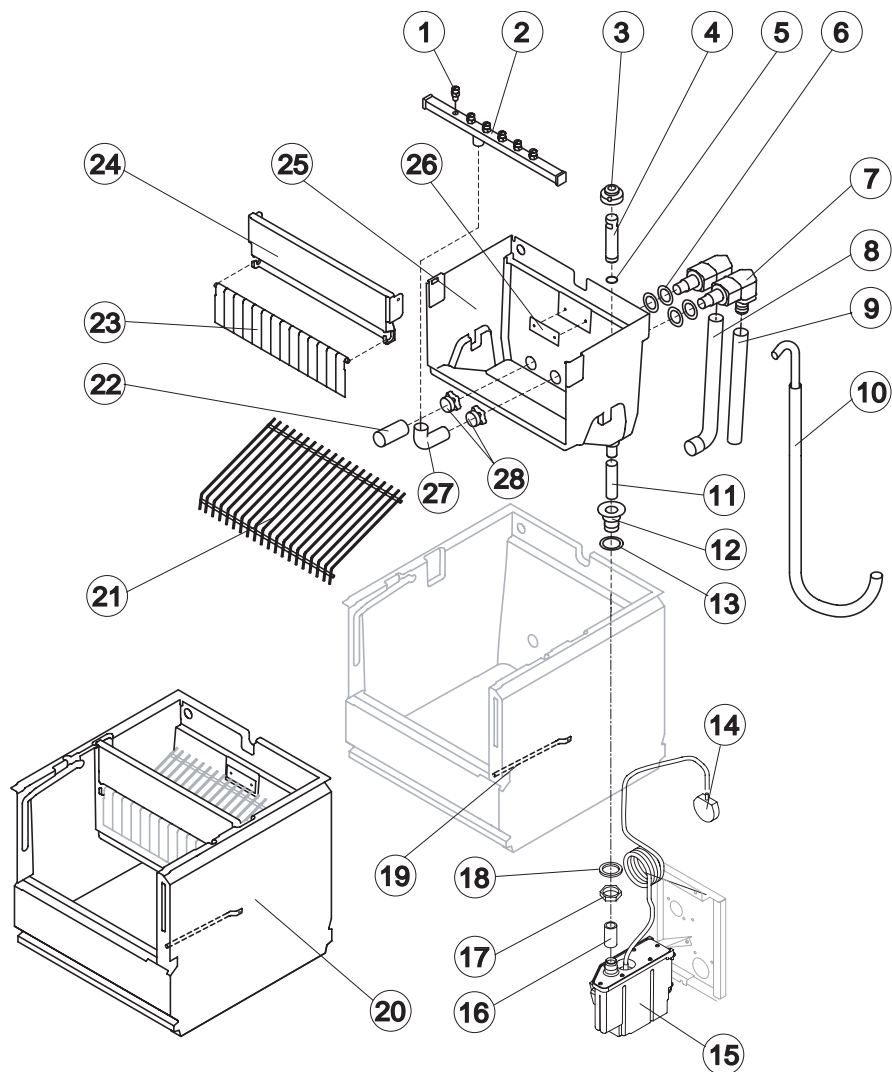
Rif. 2* - Ass. Rampa Spruzzatori

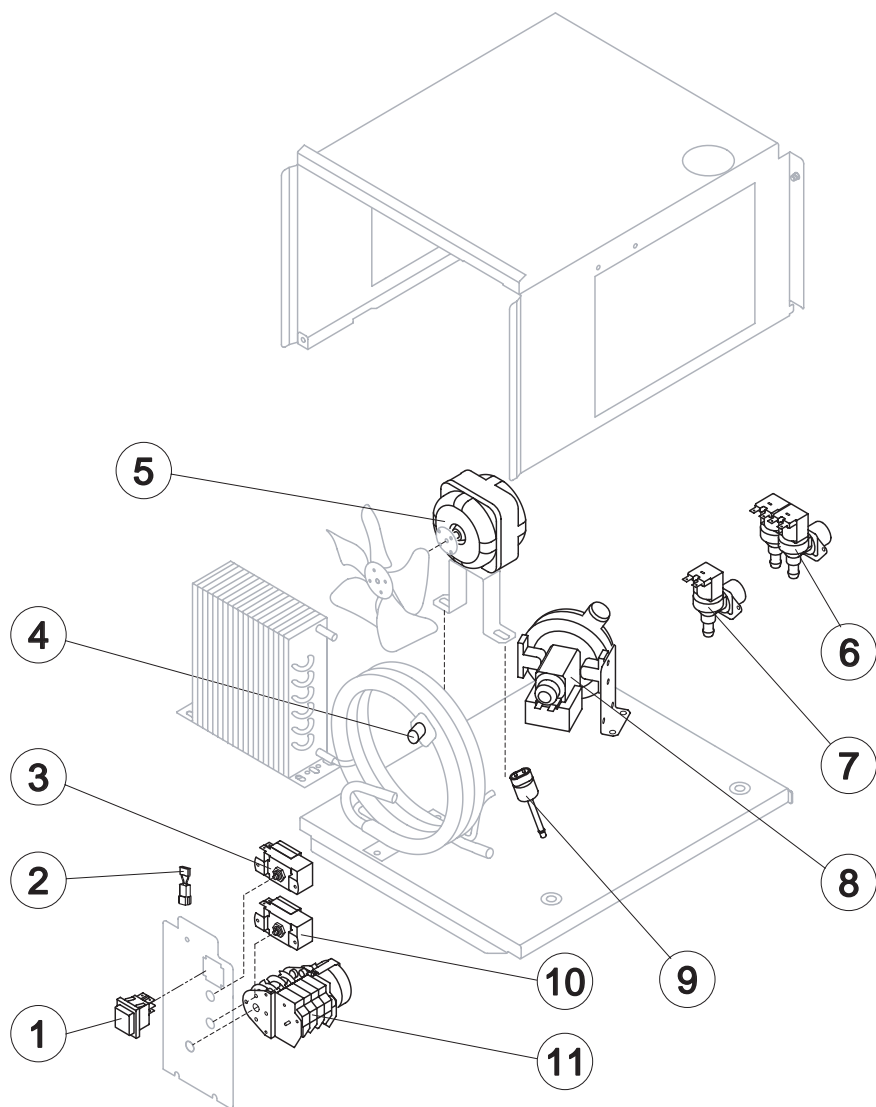
| Tipo Cubetto | Codice |
|------------------|---------|
| 18 g. (Standard) | C201062 |
| 13 g. | C201071 |

Rif. 21* - Scivolo Cubetti

| Tipo Cubetto | Codice |
|------------------|--------|
| 18 g. (Standard) | D12001 |
| 13 g. | D12046 |

Rev. 00 - 01/10/2021





Componenti Comuni

| Rif. | Descrizione Ricambio | Codice |
|------|--------------------------------------|--------------|
| 1* | Interruttore Luminoso Verde (On-Off) | 23327 |
| 3* | Termostato Contenitore | 23005 |
| 5* | Motore Ventilatore | 231041 |
| 8* | Assieme pompa | Vedi Tabella |
| 10* | Termostato Evaporatore | 23591 |
| 11* | Timer | Vedi Tabella |

Componenti Solo Versione Aria

| Rif. | Descrizione Ricambio | Codice |
|------|-------------------------------------|--------|
| 7* | Elettrovalvola Ingresso Acqua 1 Via | 23497 |

Componenti Solo Versione Acqua

| Rif. | Descrizione Ricambio | Codice |
|------|-------------------------------------|--------|
| 2 | Filtro Anti-Radiodisturbo | C23457 |
| 4* | Termostato di Sicurezza | C23114 |
| 6* | Elettrovalvola Ingresso Acqua 2 Vie | 23542 |
| 9* | Pressostato Condensatore | 231342 |

Rif. 8 - Assieme Pompa

| Tensione | Codice |
|----------------|---------|
| 220/240V 50 Hz | C231397 |
| 220V 60 Hz | C231418 |

Rif. 11* - Timer

| Tensione | Cub. 18g | Cub. 33g | Cub. 13g | Cub. 42g |
|----------------|----------|----------|----------|----------|
| 220/240V 50 Hz | 23222 | 23248 | 23247 | 23780 |
| 220V 60 Hz | 231078 | 231080 | 231077 | 231080 |

Rev. 00 - 01/10/2021